



CALENTADOR DE ALTO RENDIMIENTO ETi® 400

GUÍA DE INSTALACIÓN Y DE USUARIO



ADVERTENCIA

POR SU SEGURIDAD, LEA BIEN ANTES DE OPERAR EL EQUIPO

Si no se siguen estas instrucciones cuidadosamente, se podría producir un incendio o explosión capaz de ocasionar daños a la propiedad, lesiones personales e incluso la muerte. Para obtener copias gratuitas adicionales de este manual; llame al (800) 831-7133 en EE. UU.

POR SU SEGURIDAD – Este producto debe ser instalado y reparado por personal técnico especializado en calentadores para piscinas/spa. La instalación y/o la operación incorrectas pueden producir gas de monóxido de carbono, un incendio o una explosión, así como gases de tubo capaces de ocasionar lesiones graves, daños a la propiedad e incluso la muerte. Para las instalaciones en interiores, como medida adicional de seguridad, Pentair Water Pool and Spa, Inc. recomienda firmemente la instalación de **detectores de monóxido de carbono** adecuados en las cercanías de este aparato o en los espacios ocupados adyacentes. Una instalación u operación incorrectas darán lugar a la anulación de la garantía.



ADVERTENCIA

La instalación, los ajustes, la alteración, el servicio o el mantenimiento incorrectos pueden ocasionar daños a la propiedad, lesiones personales e incluso la muerte. La instalación y el mantenimiento de este artefacto deberán estar a cargo de un profesional técnico calificado, una agencia o el proveedor de gas.

120/240 VAC CON GAS NATURAL y LP

Modelo

Natural

ETi® 400 NA - ASME

Modelo 461113



PROPIETARIO:
Conservar para
futura
referencia

POR SU SEGURIDAD

QUÉ HACER SI HAY OLOR A GAS

- No trate de encender ningún aparato.
- No toque ninguno de los interruptores eléctricos; no utilice ningún teléfono en el edificio.
- Comuníquese de inmediato con su proveedor de gas utilizando el teléfono de algún vecino. Siga las instrucciones de su proveedor de gas.
- Si no logra comunicarse con su proveedor de gas, comuníquese con los bomberos.

NO almacene ni utilice gasolina ni ningún otro gas o líquido inflamable en las cercanías de este o cualquier otro aparato.

Pentair Water Pool and Spa, Inc.

1620 Hawkins Ave., Sanford, NC 27330 • (800) 831-7133 o (919) 566-8000

10951 W. Los Angeles Ave., Moorpark, CA 93021 • (800) 831-7133 o (805) 553-5000

Servicio al cliente y soporte técnico

Si tiene preguntas sobre cómo solicitar partes de repuesto y productos de piscina en Pentair Water Pool and Spa, Inc., llame a:

Teléfono: (800) 831-7133

Fax: (800) 284-4151

(8 a. m. a 5:00 p. m. — Hora del Este/Hora del Pacífico)

www.pentair.com

Tabla de contenido

Advertencias e instrucciones de seguridad	5
Notas importantes.....	5
Información sobre la aplicación del calentador.....	5
Requisitos de código.....	5
Información del consumidor e información de seguridad.....	6-8
Especificaciones generales.....	9
Información sobre la identificación del calentador	9
Sección 1. Instrucciones de uso	10
Panel de control del operador.....	10-11
Operación básica del sistema.....	11
Operación/encendido electrónico del calentador por sistema de chispa directa (DSI).....	11
Encendido y operación.....	12
Puesta en servicio del calentador.....	12
Instrucciones de operación del calentador.....	13
Corte del paso de gas al aparato.....	13
Controles de seguridad (Interrupción del flujo de aire, interruptores de presión de agua, interrupción de límite alto, interruptores de apagado).....	14-15
(Sensores de chimenea, termofusible, interruptor flotante)	
Operación del módulo de encendido.....	15
Sección 2. Instrucciones de instalación	16
Descripción del calentador.....	16
Puesta en servicio del calentador.....	16
Secuencia de operación.....	17
Especificaciones.....	17-18
Conexiones de tubería.....	19
Conexiones para agua.....	19
Válvulas.....	20
Derivación manual.....	20
Instalación debajo de la piscina.....	20
Conexiones de gas.....	21
Tamaño del tubo de gas.....	21
Prueba de presión de gas.....	22
Trampas para sedimentos.....	22
Instalación del calentador en exteriores (Estados Unidos y Canadá).....	23-24
Pautas de ventilación para la instalación en exteriores.....	23
Espacios libres de separación para el calentador - en exteriores.....	25
Ventilación en interiores — Requisitos generales (requisitos verticales y horizontales de Categoría IV).....	26
Espacios libres de separación del calentador — Requisitos generales (instalación en interiores y exteriores para Estados Unidos y Canadá).....	26
Cubierta de entrada directa de aire.....	26
Suministro de aire de combustión.....	27
Guía de requisitos de suministro de aire para el calentador.....	27
Conducto de entrada directa de aire con tubo PVC de 10 cm (4 in) (instalación en interiores).....	28-30
Instalación del kit de entrada directa de aire (suministro de aire de combustión).....	30
Vapores corrosivos y posibles causas.....	30
Ventilación horizontal o vertical (Categoría IV) - Presión positiva.....	31
Instalación de ventilación (instalación en interiores para Estados Unidos o refugio en exteriores para Canadá)....	31
Requisitos para la ventilación directa.....	32
Ventilación directa - Horizontal a través de la pared (terminación).....	34

Tabla de contenido

Sección 2. Instrucciones de instalación (continuación)	35
Instalación en garajes o cuartos de máquinas	35
Instalación de la ventilación - Instalación en interiores (Estados Unidos y Canadá)	35
Verificación final de la instalación	35
Administración de la condensación (mantenimiento, instalación del drenaje/tubería del cartucho neutralizante de condensación)	36
Conexiones eléctricas	37
Unión	37
Cableado de 120 VCA / 240 VCA	38
Conexiones del control remoto	39
Conexión del interruptor de bombero	39
Diagrama de cableado de la conexión del calentador	40
Diagrama de escalera del cableado del calentador	41
Sección 3. Solución de problemas	42
Solución de problemas inicial y cuadro de solución de problemas	42
El calentador no enciende A	43
El calentador no enciende B	44
Luces LED de diagnóstico: PS, HLS, TF, IGN, AFS, AG1, AG2, FS	45-49
Solución de problemas del quemador	50
Solución de problemas del intercambiador de calor	50
El panel del control del operador muestra un código RNC	50
Sección 4. Instrucciones de mantenimiento y cuidado	51
Mantenimiento y cuidado	51
Inspección anual de los ensamblajes del intercambiador de calor TitanTough	51
Inspección anual del electrodo de chispa del quemador y la varilla del sensor de llamas	52
Válvula de alivio de presión (50 psi)	52
Después del arranque	53
Operación en primavera y otoño	53
Operación en invierno y preparación para el invierno	53
Volver a poner en servicio el calentador	54
Mantener la temperatura de la piscina	54
Consejos para el ahorro de energía	54
Balance químico	55-56
Sección 5. Partes de repuesto del calentador	57-63
Lista de partes de repuesto del calentador	57
Partes de repuesto generales	58
Partes de repuesto del ensamblaje del ventilador y del intercambiador de calor del calentador	59-60
Ensamblaje del colector del calentador – Ensamblaje de la tubería de entrada y salida	61
Partes de repuesto del ensamblaje de salida de gases quemados y condensación del calentador	62
Partes de repuesto del ensamblaje del panel de control del operador del calentador	63
Apéndice A: Prueba de gas propano con la válvula de control de gas	64

Advertencias e instrucciones de seguridad

INSTRUCCIONES IMPORTANTES DE SEGURIDAD LEA Y SIGA TODAS LAS INSTRUCCIONES GUARDE ESTAS INSTRUCCIONES

Calentador de alto rendimiento para piscinas y spa ETi® 400

Gracias por elegir el Calentador de alto rendimiento para piscina y spa ETi 400 de Pentair. Con la instalación y el servicio correctos de su nuevo sistema de calefacción, así como el mantenimiento químico correcto del agua, el calentador funcionará durante años. El calentador de alto rendimiento ETi 400 está equipado con tecnología Pentair de calentamiento avanzado que incluye un controlador multifunción de temperatura para monitorear constantemente el funcionamiento correcto del calentador. Los calentadores de alto rendimiento ETi 400 están diseñados con encendido por chispa directa (DSI, del inglés “direct spark ignition”) para calentar según demanda, por lo que no precisan un piloto continuo.

INSTRUCCIONES ESPECIALES PARA EL PROPIETARIO: Conserve este manual para consultas futuras. Este manual de instrucciones incluye instrucciones de operación, de instalación y de información de servicio para el calentador. **LEA Y REVISE ESTE MANUAL EN SU TOTALIDAD;** es muy importante que el propietario e instalador lean y entiendan la sección que cubre las instrucciones para la instalación y reconozcan los reglamentos locales y estatales antes de instalar el calentador de alto rendimiento ETi 400. El uso del manual reducirá la necesidad de servicio así como las probabilidades de lesiones y prolongará la vida útil del producto. La historia y la experiencia han demostrado que la mayoría de los daños ocasionados al calentador se deben a las prácticas incorrectas de instalación.

NOTAS IMPORTANTES

Para el instalador y el operador del Calentador de alto rendimiento ETi 400: la garantía del fabricante podría anularse si, por alguna razón, el calentador se instala o se hace funcionar de forma incorrecta. Asegúrese de seguir las instrucciones establecidas en este manual. Si necesita más información o si tiene preguntas con respecto a este calentador de piscinas, comuníquese con Atención al cliente de Pentair Water Pool and Spa al (800) 831-7133.

INFORMACIÓN SOBRE LA APLICACIÓN DEL CALENTADOR

El Calentador ETi 400 se vende con una garantía limitada de fábrica. Los altos estándares de excelencia de Pentair Water Pool and Spa incluyen una política de mejoras de productos continua la cual ha dado como resultado este calentador de piscinas y spa de tecnología avanzada. Pentair se reserva el derecho de realizar mejoras que podrían modificar las especificaciones del calentador sin obligación alguna de actualizar el equipo del calentador actual.

El Calentador ETi 400 está diseñado para calentar piscinas de natación y spas con sistema de cloro, bromo o sal. El calentador nunca debe emplearse como caldera de calefacción de ambientes o como calentador de agua para fines generales. Se anulará la garantía del fabricante si, por alguna razón, el calentador se instala o se opera de forma incorrecta. Asegúrese de seguir las instrucciones establecidas en este manual.

REQUISITOS DE CÓDIGOS

La instalación debe estar de acuerdo con todos los códigos locales y/o la última edición del Código Nacional de Gas Combustible, ANSI Z223.1 y la última edición del Código Eléctrico Nacional, NFPA 70 (US).

La instalación en Canadá debe estar de acuerdo con la última versión de CAN/CGA-B149.1 o .2 y CSA C22.1 del Código Eléctrico Canadiense, parte 1.

Cuando se instale el calentador, se lo debe conectar y poner a tierra eléctricamente según los códigos locales o, a falta de códigos locales, según el Código Eléctrico Nacional, ANSI/NFPA70 (Estados Unidos) o, en Canadá, según el Código Eléctrico Canadiense, parte 1, según corresponda.

El Calentador de piscinas ETi 400 cumple con los requisitos del Código de calderas y recipientes a presión de ASME.



INFORMACIÓN DEL CONSUMIDOR Y SEGURIDAD

ADVERTENCIA

La Comisión de Seguridad del Consumidor de los Estados Unidos advierte que la temperatura elevada del agua puede ser peligrosa. Consulte las pautas de temperatura del agua a continuación antes de establecer la temperatura.

1. La temperatura del agua de los spas o tinas de hidromasaje no deben exceder los 40 °C (104 °F). Una temperatura de 38 °C (100 °F) se considera segura para un adulto saludable. Se recomienda tener especial precaución con los niños pequeños.
2. Consumir bebidas alcohólicas antes o durante el uso del spa o la tina de hidromasaje puede producir somnolencia con la posibilidad de pérdida del conocimiento, y de forma consecuyente, resultar en ahogamiento.
3. ¡Atención mujeres embarazadas! Si se sumerge en agua con temperatura superior a 39 °C (102 °F) puede sufrir daño fetal durante los primeros tres meses de embarazo (lo que traerá como consecuencia daños cerebrales o deformaciones en el niño). Las mujeres embarazadas deben atenerse a la regla de temperatura máxima de 38 °C (100 °F).
4. Antes de ingresar en el spa o en la tina de hidromasajes, el usuario debe verificar la temperatura del agua con un termómetro preciso. Puede haber errores de hasta 2,2 °C (4 °F) de diferencia al regular las temperaturas del agua de los termostatos de los spa o de las tinas de hidromasaje.
5. Las personas con antecedentes médicos de cardiopatía, problemas circulatorios, diabetes o problemas de presión sanguínea deben consultar a su médico antes de usar los spas o tinas de hidromasaje.
6. Las personas que toman medicinas que causen somnolencia, tales como tranquilizantes, antihistamínicos o anticoagulantes, no deben utilizar los spas ni las tinas de hidromasaje.

ADVERTENCIA


En el caso de un sobrecalentamiento o si el suministro de gas no se corta, apague la válvula manual del control de gas que va al calentador. No use este calentador si alguna parte ha estado bajo agua. Llame de inmediato a un técnico de servicio calificado para que inspeccione el calentador y reemplace las partes del sistema de control y del control del gas que hayan estado bajo agua.

ADVERTENCIA

La Comisión para la Seguridad de los Productos de Consumo de Estados Unidos alerta de que el monóxido de carbono es un “asesino invisible”. El monóxido de carbono es un gas incoloro e inodoro.

1. El monóxido de carbono es producido por la quema de combustible, incluyendo el gas natural y el propano.
2. La instalación, la operación y el mantenimiento correctos de los aparatos que queman combustible en el hogar son los factores más importantes para reducir el riesgo de envenenamiento por monóxido de carbono.
3. Asegúrese de que los aparatos que queman combustible, como los calentadores, sean instalados por profesionales y de acuerdo con los códigos y las instrucciones del fabricante.
4. Siempre siga las instrucciones del fabricante para la operación segura.
5. Asegúrese de que un técnico capacitado en servicio inspeccione y realice el servicio del sistema de calefacción (incluidas las ventilaciones) una vez por año.
6. Examine las ventilaciones regularmente en busca de conexiones incorrectas, grietas visibles, óxido o manchas.
7. Instale alarmas de monóxido de carbono a batería. Las alarmas deben estar certificadas según los requisitos de las normas más recientes de UL, IAS, CSA y IAPMO para las alarmas de monóxido de carbono. Examine regularmente las alarmas de monóxido de carbono y reemplace las baterías agotadas.

INFORMACIÓN DE SEGURIDAD

El Calentador de alto rendimiento para piscina y spa ETI® 400 está diseñado y fabricado para proporcionar muchos años de servicio seguro y confiable cuando se lo instala, opera y mantiene de acuerdo con la información contenida en este manual. En todo el manual, las advertencias de seguridad y precaución están identificadas con el símbolo “”. Asegúrese de leer y cumplir con todas las advertencias y precauciones.

PELIGRO — EL MONÓXIDO DE CARBONO ES MORTAL LEA EL MANUAL DEL PROPIETARIO EN SU TOTALIDAD ANTES DE OPERAR EL EQUIPO

ESTE PRODUCTO DEBE SER INSTALADO Y REPARADO POR UN TÉCNICO DE SERVICIO PROFESIONAL Y CALIFICADO EN LA INSTALACIÓN DE CALENTADORES DE PISCINA. Algunas jurisdicciones requieren que los instaladores estén certificados. Consulte con la autoridad local de construcciones sobre los requisitos de certificación para los contratistas. La instalación y/o la operación incorrectas pueden producir gas de monóxido de carbono y gases de tubo capaces de ocasionar lesiones graves o la muerte. Una instalación u operación incorrectas darán lugar a la anulación de la garantía.


La salida de gases quemados de este calentador de piscinas contiene niveles tóxicos de monóxido de carbono: un gas peligroso y venenoso que no se puede ver ni oler. Los síntomas de la exposición o envenenamiento por monóxido de carbono incluyen: mareo, dolor de cabeza, náuseas, debilitamiento, somnolencia, espasmos musculares, vómitos e incapacidad de pensar con claridad. SI USTED EXPERIMENTA ALGUNO DE LOS SÍNTOMAS MENCIONADOS, APAGUE EL CALENTADOR DE PISCINAS INMEDIATAMENTE, ALÉJESE DE LA PISCINA O SPA Y TOME AIRE FRESCO INMEDIATAMENTE. EL CALENTADOR DE PISCINAS DEBERÁ SER REVISADO Y PROBADO EXHAUSTIVAMENTE POR UN PROFESIONAL ESPECIALIZADO EN GAS ANTES DE VOLVER A LA OPERACIÓN NORMAL.

LA EXPOSICIÓN EXCESIVA AL MONÓXIDO DE CARBONO PUEDE PROVOCAR DAÑOS CEREBRALES E INCLUSO LA MUERTE.

- NUNCA use este calentador de piscina en interiores sin el sistema de ventilación especificado (y sin el tubo de ventilación correctamente instalado).
- NUNCA use este calentador de piscina en el hogar o en áreas parcialmente cerradas (tales como garajes), a menos que se utilice el sistema de ventilación especificado. Si se usa en exteriores, instálelo lejos de las ventanas abiertas, las puertas, los respiraderos y otras aberturas.
- Pentair indica especialmente monitorear el funcionamiento correcto de todos los respiraderos, tubos y sistemas de salida de gases al principio del uso y luego en forma periódica. Puede realizar estas comprobaciones con un medidor portátil de monóxido de carbono y/o consultando con un profesional de gas.
- Los calentadores de piscina deben usarse junto con un detector de monóxido de carbono instalado cerca del mismo. Se debe inspeccionar periódicamente el funcionamiento correcto de los detectores de monóxido de carbono para garantizar que la seguridad sea permanente. Se deben reemplazar inmediatamente los detectores de monóxido de carbono dañados o defectuosos.

ADVERTENCIA: POR SU SEGURIDAD

Este producto debe ser instalado y reparado por un técnico de servicio profesional calificado en la instalación de calentadores de piscinas. Algunas jurisdicciones requieren que los instaladores estén certificados. Consulte con la autoridad local de construcciones sobre los requisitos de certificación para los contratistas. La instalación y/o la operación incorrectas pueden producir gas de monóxido de carbono y gases de tubo capaces de ocasionar lesiones graves o la muerte. Una instalación u operación incorrectas darán lugar a la anulación de la garantía.

 ADVERTENCIA: Este calentador está equipado con una válvula de control de gas no convencional que está configurada de fábrica a una presión de -0,2 pulgadas de agua. La instalación, el ajuste, la alteración, el servicio o el mantenimiento incorrectos pueden ocasionar daños a la propiedad, lesiones personales o la muerte. La instalación o el mantenimiento debe realizarlo un instalador calificado, una agencia o el proveedor de gas. Si cambia este control, deberá reemplazarlo con un control de idénticas características.

No cambie los ajustes del regulador para modificar el flujo de gas.

INFORMACIÓN DE SEGURIDAD (continuación)

ADVERTENCIA: **Riesgo de incendio o explosión por el uso incorrecto de combustible.** No trate de cambiar la configuración de un calentador de gas propano a gas natural o viceversa. Solo los técnicos de servicio calificados pueden convertir el calentador de un tipo de combustible a otro. No modifique el orificio para alterar la entrada especificada o el tipo de gas. Si es necesario pasar a un tipo diferente de gas, consulte con su distribuidor de Pentair. Podría resultar en desperfectos graves del quemador con peligro de muerte. Todos los agregados, cambios o conversiones requeridos para cumplir de forma satisfactoria con las necesidades del aparato deberá realizarlos un distribuidor de Pentair u otra agencia calificada con partes aprobadas y especificadas de fábricas. No está diseñado para funcionar con otros tipos de combustible. Consulte la placa del nombre para ver el tipo de gas que debe usarse con el calentador.

- Use el calentador solo con el combustible para el que fue diseñado.
- La conversión de gas natural a propano (LP) debe ser instalada por un técnico profesional calificado en la instalación de calentadores de piscinas.

ADVERTENCIA: **Riesgo de incendio o explosión por gases inflamables.** No guarde gasolina, líquidos de limpieza, barniz, pintura u otros líquidos volátiles e inflamables cerca del calentador o en la misma habitación en la que se encuentra el calentador.

ADVERTENCIA: **Riesgo de explosión si la unidad se instala cerca de un lugar donde se almacena gas propano.** El gas propano es más pesado que el aire. Consulte los códigos locales y a las autoridades de protección contra incendios para ver las restricciones y los requerimientos específicos de instalación. Coloque el calentador lejos de los lugares donde se almacena el gas propano y los equipos de llenado según se especifica en la Norma para el Almacenamiento y la Manipulación de Gases Licuados de Petróleo, CAN/CSA B149.2 (última edición) o ANSI/NFPA 58 (última edición).

ADVERTENCIA: **Riesgo de incendio, envenenamiento por monóxido de carbono o asfixia si el sistema de ventilación de salida de gases quemados presenta fugas.** Solo los técnicos de servicio calificados deben realizar las reparaciones del calentador, ya que puede haber fugas en la salida de gases quemados o de gas inflamable como resultado de un mal servicio.

ADVERTENCIA: **Riesgo de asfixia si la salida de gases quemados no se ventila correctamente. Siga las instrucciones de ventilación con exactitud al instalar el calentador.** No utilice una campana de extracción con este calentador, ya que la salida de gases quemados está bajo presión proveniente del ventilador del quemador, y la campana de extracción permitiría que los gases emanados del escape queden en la sala donde está ubicado el calentador. El calentador viene equipado con un sistema integral de ventilación para la instalación en interiores.

Canadá: En Canadá, este calentador de piscinas solo puede instalarse en exteriores o en un área cerrada que no esté ocupada por otros elementos y que no tenga aberturas hacia otras áreas habitadas, a menos que esté instalado como un dispositivo de ventilación directa como se define en CSA B149.1. La instalación debe seguir tanto el fabricante como las pautas del código CSA. Bajo ninguna circunstancia se puede utilizar aire interior para el aire de combustión. Se deben seguir las pautas adecuadas de ventilación y suministro de aire. Vea los códigos canadienses para detalles completos. Vea las páginas 25 a 29 para obtener información sobre los requisitos de ventilación en áreas cerradas.

PRECAUCIÓN: **Etiquete todos los cables antes de desconectarlos cuando se realice el mantenimiento de los controles. Errores en el cableado pueden provocar un funcionamiento incorrecto y peligroso. Los errores de cableado también pueden destruir la placa de control.**

- Conecte el calentador a **120 o 240** voltios, 60 Hz., corriente monofásica únicamente.
- Verifique la operación correcta después de llevar a cabo el mantenimiento.
- No permita que los niños jueguen con el calentador, ni cerca de él o de los equipos relacionados.
- Nunca permita que los niños usen la piscina o spa sin la supervisión de los adultos.
- Lea y siga la información de seguridad contenida en este manual antes de operar el calentador de piscinas.

PELIGRO

EL GAS DE MONÓXIDO DE CARBONO ES LETAL: La salida de gases quemados de este calentador de piscinas contiene niveles tóxicos de monóxido de carbono, un gas peligroso y venenoso que no se puede ver ni oler.

ESPECIFICACIONES GENERALES

AVISO

- El aire de combustión contaminado con vapores químicos corrosivos puede dañar el calentador y en consecuencia anular la garantía.
- La válvula de control de combinación de gas de este calentador difiere de los controles de gas de la mayoría de los aparatos. Si debe reemplazarla, por razones de seguridad reemplácela únicamente con un válvula de control de gas idéntica.
- Los paneles laterales de acceso del calentador deben estar bien colocados para lograr una ventilación apropiada y evitar el ingreso de agua. **No haga funcionar el calentador por más de cinco (5) minutos sin los paneles laterales.**
- El calentador está certificado por CSA International y cumple con la norma para calentadores de gas para piscinas, ANSI Z21.56/CSA 4.7, y está destinado para calentar piscinas o spas de agua dulce.
- El Calentador ETi 400 está diseñado para calentar piscinas y spas con sistema de cloro, bromo o sal. NO debe usarse como caldera de calefacción de ambientes o como calentador de agua para fines generales.
- El calentador debe colocarse en una zona donde las pérdidas del calentador o las conexiones no dañen el área cercana al calentador o la estructura. Si no se puede evitar colocarlo en estos lugares, se recomienda la instalación de una bandeja de drenaje apropiada con buen desagüe debajo del calentador. La bandeja no debe restringir el flujo del aire.
- No se debe instalar el calentador dentro de los 1,5 m (5 pies) de distancia de la superficie interior de una piscina o spa a menos que esté separado por un cerco sólido, una pared u otra barrera fija.
- En los Estados Unidos, la instalación debe realizarse de acuerdo con los códigos locales y la edición más reciente del Código Nacional de Gas Combustible, ANSI Z223.1/NFPA-54. Puede obtener el Código aquí: Asociación Nacional de Protección contra el Incendios, 1 Batterymarch Park Quincy, MA 02169 www.nfpa.org
- En Canadá, instale el calentador según los códigos locales y la edición más reciente del Código de Instalación de Gas Natural y Propano, CAN/CSA B149.1.

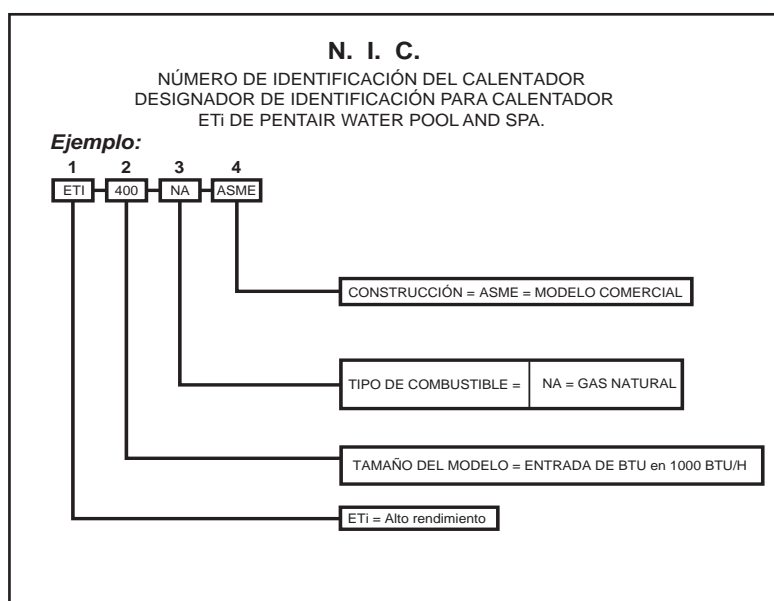
Información sobre la identificación del calentador (HIN)

Para identificar el calentador, vea la placa de características en el panel interior del panel frontal del calentador. Hay dos designaciones para cada calentador, una es el Número de modelo y la otra es el Número de identificación del calentador (HIN).

Número de identificación del calentador (HIN)

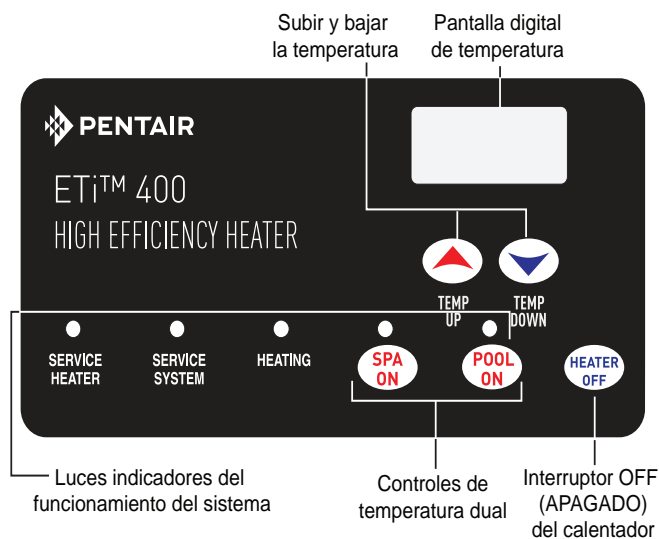
El siguiente ejemplo simplifica el sistema de identificación:

- 1) Eti
- 2) Tamaño del modelo: (400): Potencia de entrada (Btu/h) X 1000
- 3) Tipo de combustible: NA = Gas Natural
- 4) Construcción: ASME = Modelo comercial



Sección 1: Instrucciones de uso

PANEL DE CONTROL DEL OPERADOR



CONFIGURACIÓN DE TEMPERATURA

El Calentador ETi® 400 se envía configurado de fábrica para 35 °C (70 °F) para el modo de piscina y a 21 °C (95 °F) para el modo spa. Con las flechas hacia arriba y hacia abajo, puede configurar los termostatos a una temperatura mínima de 18,3 °C (65 °F) o a una temperatura máxima de 40 °C (104 °F).

Los controles de operador del calentador son los siguientes:

POOL ON (PISCINA ENCENDIDA)

Presione este botón para controlar el funcionamiento del calentador mediante la configuración de la temperatura de la piscina.

SPA ON (SPA ENCENDIDO)

Presione este botón para controlar el funcionamiento del calentador mediante la configuración de la temperatura del spa.

HEATER OFF (CALENTADOR APAGADO)

Presione este botón para apagar el calentador.

▲ TEMP (TEMPERATURA)

Presione este botón para elevar la temperatura establecida.

▼ TEMP (TEMPERATURA)

Presione este botón para bajar temperatura establecida.

Para alternar la visualización entre grados centígrados (°C) y grados Fahrenheit (°F):

1. Presione el botón HEATER OFF (CALENTADOR APAGADO) para apagar el calentador.
2. Presione ▲ TEMP o ▼ TEMP (TEMPERATURA) durante 5 segundos. La pantalla parpadeará una vez y cambiará de modo (°C a °F o viceversa).
3. Presione el botón HEATER OFF para encender el calentador.

Al presionar los botones de ▲ TEMP o ▼ TEMP (TEMPERATURA), la pantalla digital indicará los parámetros de temperatura. Luego de cinco segundos, la pantalla regresará a la temperatura actual de la piscina o spa.

Además de la pantalla digital de temperatura, hay cinco luces indicadoras:

La luz de **POOL ON (PISCINA ENCENDIDA)** indica que la temperatura del agua de la piscina está controlando el funcionamiento del calentador.

La luz de **SPA ON (SPA ENCENDIDO)** indica que la temperatura del agua del spa está controlando el funcionamiento del calentador.

La luz **HEATING (CALENTANDO)** se enciende y permanece fija cuando se se está encendiendo la cámara del quemador del calentador. Esta luz debe estar encendida siempre que el quemador esté encendido. Esta luz parpadea cuando el calentador solicita calor pero no está encendido. Si esta luz está encendida pero el quemador no se enciende, debería aparecer una de las luces de “servicio” para indicar que hay una falla en el sistema.

La luz **SERVICE SYSTEM (DAR SERVICIO AL SISTEMA)** indica que hay un flujo insuficiente de agua hacia el calentador. Si la bomba está funcionando, esto generalmente indica que el filtro y/o los colectores de espuma deben limpiarse (algunos filtros pueden requerir un retrolavado). Si la luz permanece encendida luego de haber reparado el filtro o los colectores de espuma, un técnico de servicio calificado deberá revisar el sistema.

La luz **SERVICE HEATER (DAR SERVICIO AL CALENTADOR)** indica una falla en el calentador o en sus controles. Si se enciende esta luz, apague el calentador (**ver CORTE DEL PASO DE GAS AL APARATO en la página 13**) y llame a un técnico de servicio calificado para que revise el sistema.

PANEL DE CONTROL DEL OPERADOR

VER CÓDIGOS DE FALLA: Presione el botón **POOL ON (PISCINA ENCENDIDA)** y el botón **▲ TEMP (TEMPERATURA)** para ver el último código de falla. Presione el botón **▲ TEMP (TEMPERATURA)** para desplazarse hacia arriba y ver los 4 códigos de falla previos. El siguiente mensaje que se muestra luego del 5º código de falla es END (FIN).

VER LA TEMPERATURA DEL GAS DE CHIMENEA: Mantenga presionado el botón **POOL ON (PISCINA ENCENDIDA)** por más de 5 segundos para ver la temperatura actual del gas de la chimenea. Cada intercambio de calor tiene un sensor de temperatura (SF1 y SF2), la temperatura SF1 se muestra en la pantalla LCD del calentador con un punto sobre la esquina superior izquierda de la pantalla. Para mostrar la temperatura actual del SF2, deberá desplazarse hacia arriba y hacia abajo y el punto no se mostrará en la pantalla.

OPERACIÓN BÁSICA DEL SISTEMA

Haga arrancar la bomba. Asegúrese de que la bomba esté funcionando y esté cebada para cerrar el interruptor de presión de agua y dar electricidad al calentador. Asegúrese de que la piscina y/o el spa se hayan llenado correctamente con agua. Siga las instrucciones de encendido y operación que se detallan a continuación.

ADVERTENCIA

Riesgo de explosión o incendio con posibles quemaduras o muerte, si se deshabilitan los bloqueos de seguridad. NO intente operar el calentador cuando la luz de SERVICE HEATER (DAR SERVICIO AL CALENTADOR) esté encendida o si el ventilador o quemador no se encienden. En cambio, siga las instrucciones debajo de “Corte del paso de gas al aparato”, y llame a un técnico de servicio calificado para reparar la unidad.

OPERACIÓN/ENCENDIDO ELECTRÓNICO DEL CALENTADOR POR SISTEMA DE CHISPA DIRECTA (DSI)

POR SU SEGURIDAD: LEA ANTES DE ENCENDER

ADVERTENCIA



Si no se siguen estas instrucciones cuidadosamente, se podría producir un incendio o explosión capaz de ocasionar daños a la propiedad, lesiones personales e incluso la muerte.

No intente encender el calentador si sospecha que hay una filtración de gas. Si enciende el calentador, se podría producir un incendio o explosión capaz de ocasionar lesiones personales, daños a la propiedad e incluso la muerte.

FUNCIONAMIENTO BÁSICO DEL SISTEMA (CONTINUACIÓN)

ENCENDIDO Y OPERACIÓN

LAS INSTRUCCIONES DE ARRANQUE Y APAGADO SE ENCUENTRAN EN LA ETIQUETA DE LA CUBIERTA INTERIOR DEL PANEL DE CONEXIÓN AL AGUA DEL APARATO.

ANTES DEL ENCENDIDO

- A. Este aparato no tiene un piloto. Está equipado con un dispositivo de ignición que enciende automáticamente los quemadores. NO encienda los quemadores manualmente.
- B. **ANTES DE PONER EL APARATO EN FUNCIONAMIENTO**, fíjese si hay olor a gas. Asegúrese de que no haya olor a gas en el área cercana al piso ya que ciertos gases son más pesados que el aire y se concentran en el piso.
- QUÉ HACER SI HAY OLOR A GAS**
- No trate de encender ningún aparato.
 - No toque ninguno de los interruptores eléctricos; no utilice ningún teléfono en el edificio.
 - Comuníquese de inmediato con su proveedor de gas utilizando el teléfono de algún vecino. Siga las instrucciones de su proveedor de gas.
 - Si no logra comunicarse con su proveedor de gas, comuníquese con el departamento de bomberos.
- C. Use solo la mano para encender o apagar el control de gas. Nunca utilice herramientas para hacerlo. Si no puede cambiar la configuración de ON/OFF (ENCENDIDO/APAGADO) manualmente, no intente repararla; llame a un técnico de servicio calificado. Forzarla o intentar repararla puede producir un incendio o explosión.
- D. No use este calentador si alguna parte ha estado bajo agua. Llame de inmediato a un técnico de servicio calificado para que inspeccione el calentador y reemplace todas las piezas del sistema de control y del control del gas que hayan estado bajo agua.
- E. No opere el calentador de piscinas a menos que la piscina o el spa tengan suficiente agua.
- F. Antes de hacer funcionar el aparato por primera vez o después de que haya estado apagado por un período de tiempo prolongado, realice la lista de comprobación:
1. Retire los desechos u otros elementos del interior del calentador y del área que rodea al calentador y la ventilación de salida de gases quemados. Asegúrese de que las aberturas de ventilación estén limpias y libres de desechos u obstrucciones. Para las instalaciones en espacios cerrados, asegúrese de que no haya obstrucciones en las aberturas para el aire de combustión y ventilación.
 2. Mantenga el área del calentador limpia y sin combustibles, líquidos inflamables y químicos.
 3. Verifique que todas las conexiones de agua estén ajustadas.
 4. El agua debe fluir a través del calentador durante el funcionamiento. Asegúrese de que la piscina y/o el spa estén llenos de agua y que la bomba funcione correctamente. Verifique que el flujo de agua no esté bloqueado en el aparato. Cuando haga funcionar el aparato por primera vez o después de que ha estado apagado por un período de tiempo prolongado, prenda la bomba del filtro durante varios minutos para sacar todo el aire del sistema.

PUESTA EN SERVICIO DEL CALENTADOR

Si los interruptores de **presión de agua (PS)** están 30 cm (1 pies) por debajo o por encima del nivel de agua, luego de la instalación del calentador deberá ajustarse el parámetro del Interruptor de presión de agua. **Vea INTERRUPTOR DE PRESIÓN DE AGUA, en CONTROLES DE SEGURIDAD, página 14.**

Nota: Antes de poner el calentador en servicio por primera vez, siga las instrucciones debajo de ANTES DEL ARRANQUE, en la página 12. Siga los pasos descritos en INSTRUCCIONES DE OPERACIÓN en la página 13 para comprobar el funcionamiento correcto del calentador. Los daños al equipo provocados por la instalación o reparación incorrectas anularán la garantía.

INSTRUCCIONES DE OPERACIÓN DEL CALENTADOR

1. **¡ALTO!** Lea la información de seguridad en (página 12).
2. Coloque los termostatos de la piscina y el spa al mínimo.
3. Apague toda la alimentación eléctrica del aparato.
4. Este aparato no tiene un piloto. Está equipado con un dispositivo de encendido que enciende automáticamente el quemador. No trate de encender el quemador manualmente.
5. Quite los paneles de la puerta de acceso sacando el seguro de cada puerta; luego levante hacia arriba y hacia afuera desde la parte inferior para retirar cada panel.
6. **Válvula de palanca:** Tire de la palanca hacia usted para cerrar el gas; vea la Figura 1.
7. Espere cinco (5) minutos para que se despeje cualquier gas que haya quedado. Si hay olor a gas, **¡DETENGASE! Siga al paso B en las instrucciones de ANTES DEL ARRANQUE en la página 12. Si no hay olor a gas, continúe con el siguiente paso.**
8. Empuje el interruptor de palanca en dirección opuesta a usted para abrir el paso de gas.
9. Vuelva a colocar los paneles de la puerta de acceso. Todos los paneles deben estar en su lugar para hacer funcionar el calentador.
10. Coloque válvulas de 3 vías en la entrada y la salida de la piscina o el spa, según corresponda.
11. Encienda todas las fuentes de alimentación eléctrica del aparato.
12. Presione el botón interruptor de POOL ON (PISCINA ENCENDIDA) o SPA ON (SPA ENCENDIDO) en el control de operación.
13. Coloque el termostato en la configuración deseada. **AVISO: El valor de consigna debe estar por encima de la temperatura real del agua o el quemador no se encenderá. Vea PANEL DE CONTROL DEL OPERADOR en la página 11.**
14. El ventilador debe encenderse inmediatamente y, después de 15 segundos, debería encenderse el quemador. Al poner en funcionamiento por primera vez, puede que el quemador no se dispare en el primer intento debido a la presencia de aire en la línea del gas. Si no se dispara en el primer intento, presione el interruptor OFF (APAGADO), espere cinco minutos y vuelva a presionar el interruptor de POOL o SPA ON (PISCINA o SPA ENCENDIDO). El quemador debería encenderse luego de 15 segundos. Puede que tenga que repetir este paso hasta que haya salido todo el aire de la línea de gas.
15. El quemador debería encenderse hasta que la temperatura de la piscina o el spa alcance la temperatura deseada configurada en el termostato. El ventilador continuará funcionando por aproximadamente 45 segundos luego de que el quemador se apague. Si alguno de los bloqueos de seguridad se abre durante la operación del quemador, el quemador se cerrará inmediatamente, pero el ventilador continuará funcionando por 45 segundos. Si hubiese un sobrecalentamiento o el suministro de gas no se cortara, apague la válvula manual de control de gas del aparato.
16. Si el aparato no funciona, siga las instrucciones **CORTE DEL PASO DE GAS AL APARATO** que se describen a continuación y llame a su técnico de servicio o proveedor de gas.
17. Si se corta la alimentación eléctrica mientras el calentador está funcionando, cuando vuelva la electricidad, el calentador volverá a sus funciones con los parámetros previamente programados.

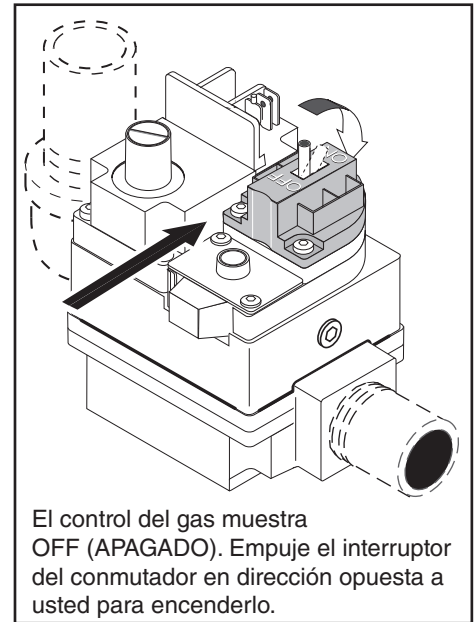


Figura 1.

CORTE DEL PASO DE GAS AL APARATO

1. Presione el botón OFF (APAGADO) en el control de operación.
2. Apague todas las fuentes de alimentación eléctrica de la unidad.
3. Retire los paneles de la puerta de acceso.
4. **Válvula de palanca:** Tire de la palanca hacia usted para cerrar el gas; vea la Figura 1 en la página 13.
5. Reemplace los paneles de la puerta de acceso.

CONTROLES DE SEGURIDAD

INTERRUPTOR DEL FLUJO DE AIRE (AFS)

Hay dos interruptores de flujo de aire (vea la Figura 2) que se utilizan como dispositivos de seguridad para asegurar que los dos ventiladores de combustión estén funcionando y monitoreando la presión diferencial (negativa) dentro de la carcasa del ventilador. Estos interruptores de presión están configurados de fábrica. Los interruptores (vea la página 62, n° 29) están conectados más arriba que el módulo de encendido. El módulo de encendido no funcionará a menos que los interruptores de flujo de aire y todos los interruptores de seguridad estén cerrados.

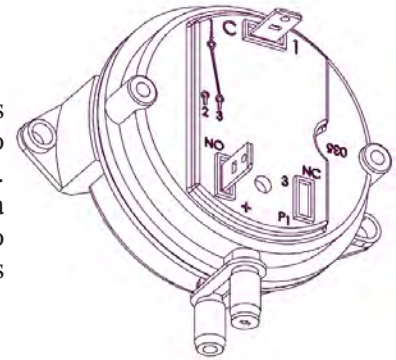


Figura 2. Interruptor de flujo de aire

INTERRUPTORES DE PRESIÓN DE AGUA

⚠️ ADVERTENCIA

Presión peligrosa. No intente omitir los Interruptores de presión del agua ni dejarlos fuera de servicio.

El calentador tiene dos interruptores de presión de agua; vea la Figura 3. Si el flujo de agua es reducido, los interruptores de presión de agua podría prevenir que el quemador se encienda y activar el indicador LED de Dar servicio al sistema. **Nota: Si la luz permanece encendida luego de haberse realizado el mantenimiento del filtro, llame a un técnico de servicio calificado para que revise el sistema.**

Para instalaciones de calentadores al nivel del deck o terraza, los interruptores de presión de agua vienen configurados de fábrica a 20,6 kPa (3,00 psi). **Nota: Ver Instalación por debajo del nivel de la piscina, en la página 21.** Si los interruptores de presión están a 0,30 m (1 pie) por debajo o por encima del nivel del agua de la piscina, reinicie los interruptores para que estén abiertos cuando la bomba esté apagada y estén cerrados cuando la bomba esté encendida. Gire la rueda en forma de estrella del interruptor en el sentido de las manecillas del reloj (↻) para elevar el parámetro (calentador por debajo del nivel de la piscina) y en sentido contrario al de las manecillas del reloj (↺) para bajar el parámetro (calentador por encima del nivel de la piscina); vea la Figura 4. Pruebe cada interruptor luego de reajustarlos.

AVISO: Cuando el calentador está montado a más de 30 cm (1 pies) por encima o a más de 30 cm (1 pies) por debajo del nivel del deck o terraza, el interruptor de presión no es adecuado. Deberá instalarse un interruptor de flujo en su lugar.

¡PRECAUCIÓN! El funcionamiento del calentador con una configuración incorrecta en el interruptor de presión de agua puede causar que el calentador funcione sin caudal suficiente de agua y provocar daños graves al calentador.

INTERRUPTOR DE LÍMITE ALTO E INTERRUPTORES DE APAGADO AUTOMÁTICO DEL GAS (AG1 Y AG2)

Un interruptor de límite alto (HLS) es un dispositivo de seguridad que abre el circuito eléctrico y apaga el calentador según un valor de consigna de temperatura de agua dentro del HLS. El calentador contiene dos interruptores AGS y un interruptor HLS. Los interruptores AGS están ubicados en el ensamblaje de la tubería de salida y el interruptor HLS está ubicado en el cabezal principal de entrada y salida (vea la página 16).

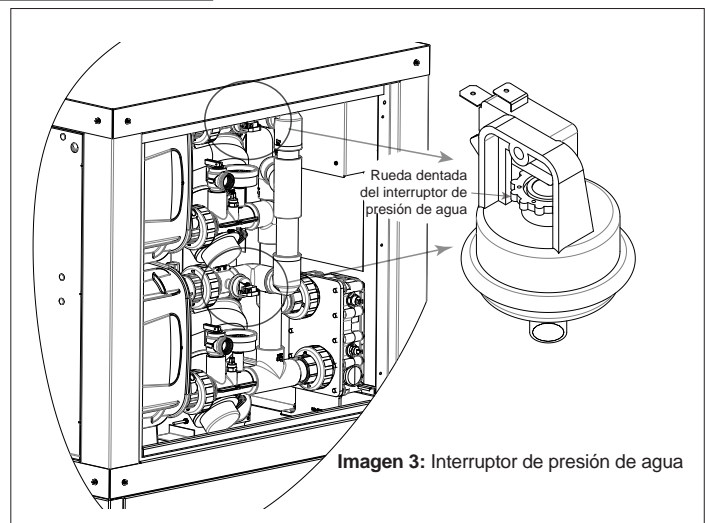
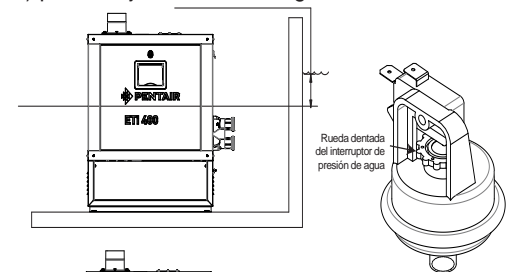


Imagen 3: Interruptor de presión de agua

Gire la rueda dentada **en el sentido de las manecillas del reloj** para aumentar el valor de consigna más de 30 cm (1 pie) por debajo del nivel del agua



En la parte de atrás del interruptor de presión hay una escala de referencia

Gire la rueda dentada **en sentido contrario al de las manecillas del reloj** si el interruptor de presión se encuentra a más de 30 cm (1 pie) por sobre el nivel del agua

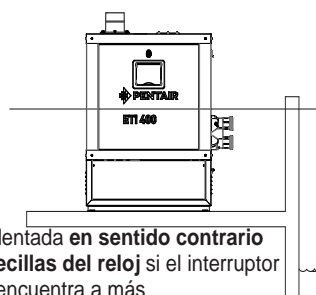


Figura 4.

CONTROLES DE SEGURIDAD (continuación)

SENSORES DE CHIMENEA (SF1, SF2)

El calentador está equipado con dos sensores de chimenea; uno para cada intercambiador de calor. Estos sensores monitorean la temperatura de la chimenea y, si es necesario, apagarán el calentador si la temperatura de la chimenea excede los 77 °C (170 °F).

TERMOFUSIBLE

Un termofusible (TF) es un dispositivo de protección de seguridad que abre el circuito eléctrico si la temperatura alcanza los 86 °C (187 °F). El fusible no puede restablecerse sino que debe reemplazarse. Vea la página 17 para más información.

INTERRUPTOR FLOTANTE

El Interruptor flotante (FS) es un aparato de detección que apaga el calentador una vez que el nivel de condensado excede el nivel permitido en el contenedor de condensado. Vea la página 17 para más información.

OPERACIÓN DEL MÓDULO DE ENCENDIDO

El módulo de encendido (Figura 5) funciona con un microprocesador y funciona con 24 VCA de alimentación suministrada por un transformador. El control funciona en conjunción con una placa de control de ventilador (Figura 6) y utiliza un microprocesador para monitorear, analizar y controlar de forma continua y segura la operación correcta del estabilizador de la llama del gas. El módulo con el sensor de llama, que usa rectificación de la llama, permite el funcionamiento del calentador.

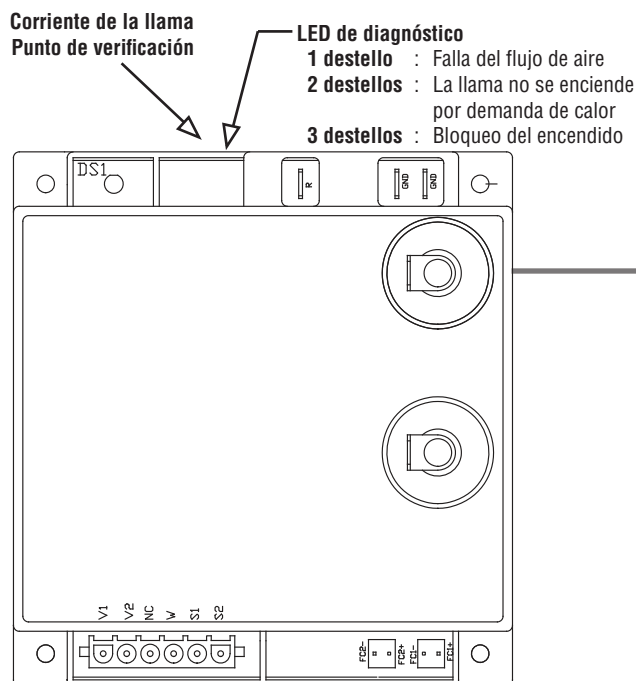


Figura 5. Módulo de control de encendido

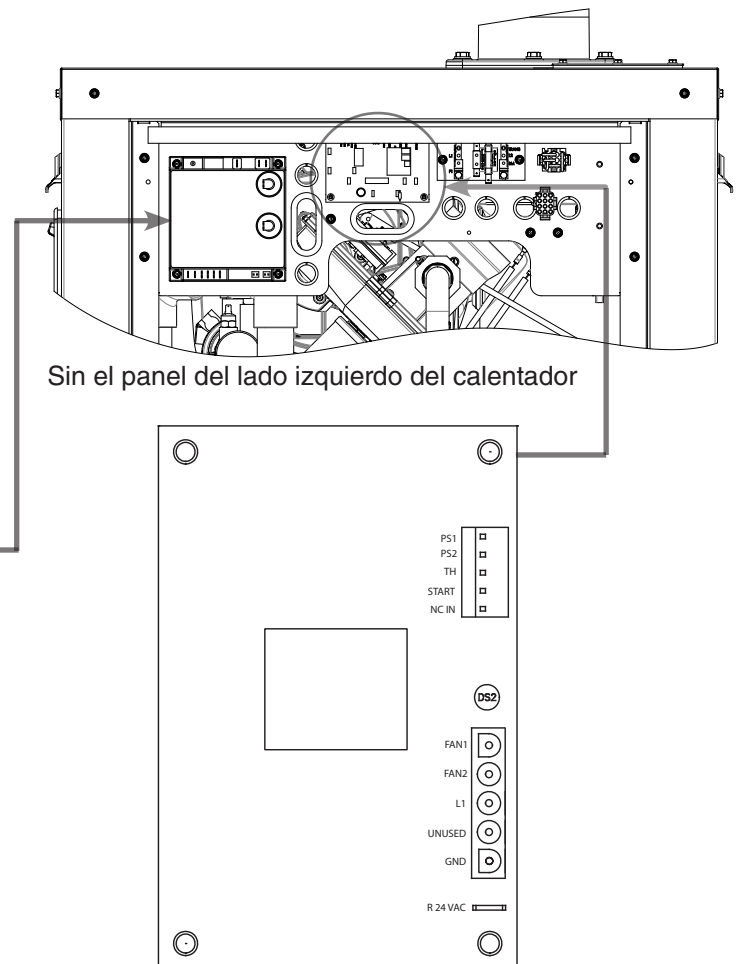


Figura 6. Placa de circuitos de control del ventilador

Sección 2: Instrucciones de instalación

SOLO PUEDE INSTALAR EL CALENTADOR Y REALIZARLE EL SERVICIO UN TÉCNICO DE SERVICIO PROFESIONAL, CALIFICADO EN LA INSTALACIÓN DE CALENTADORES DE PISCINAS.

Pentair indica especialmente verificar el funcionamiento correcto de todos los respiraderos, tubos y sistemas de salida de gases quemados al principio y luego periódicamente. Puede realizar estas comprobaciones con un medidor portátil de monóxido de carbono y/o consultando con un profesional de gas. Los calentadores de piscinas y spas deben usarse junto con un detector de monóxido de carbono instalado cerca del calentador de piscina. Se debe inspeccionar periódicamente el funcionamiento correcto de los detectores de monóxido de carbono para garantizar que la seguridad sea continua. Se deben reemplazar inmediatamente los detectores de monóxido de carbono dañados o defectuosos.

DESCRIPCIÓN DEL CALENTADOR

El Calentador ETi® 400 tiene placas con orificios combinados con precisión para medir el aire y el gas en el mezclador. El ventilador extrae el aire y el gas a través del mezclador y lo fuerza hacia el interior del quemador. Un intercambiador de calor sellado de TitanTough™ rodea el portallama y descarga los gases quemados hacia afuera por el tubo (vea las Figuras 7 y 8). Use un conector de 50,80 mm (2 in) para conectar las juntas de PVC de 50,80 mm (2 in) proporcionadas con el calentador. El colector exterior permanece frío; no se requieren disipadores de calor. El ensamblaje de la placa del panel de control del operador del calentador está ubicado en la parte superior del calentador.

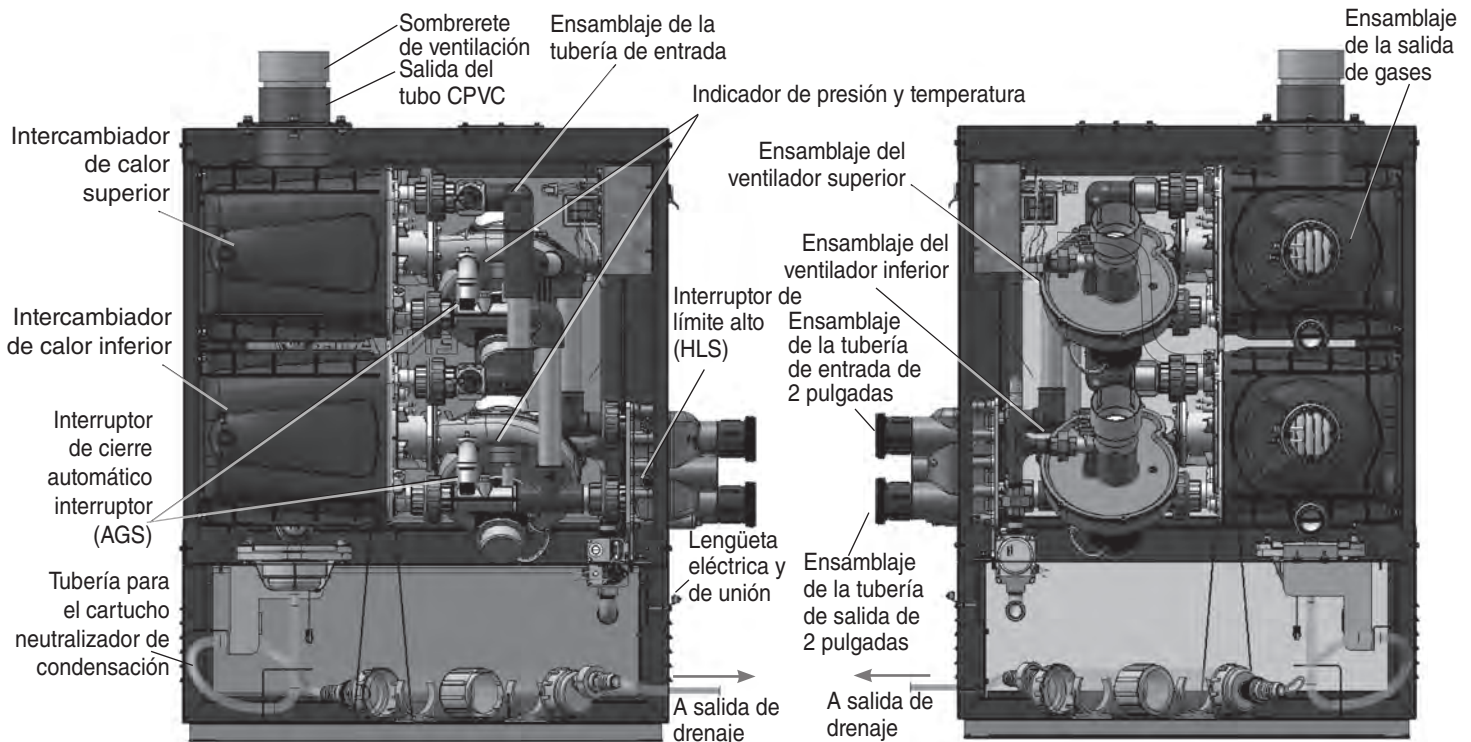
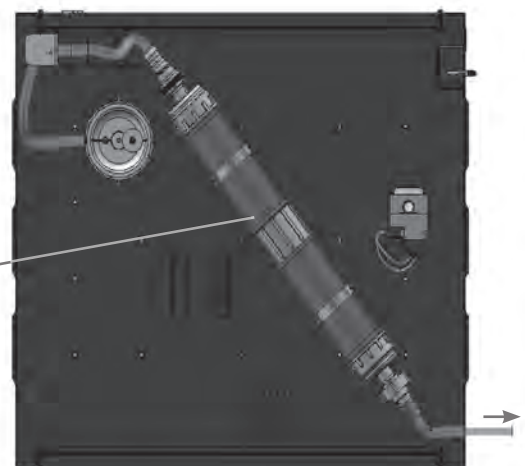


Figura 7. Calentador ETi® 400 (vista lateral izquierda)

Figura 8. Calentador ETi® 400 (vista lateral derecha)

Cartucho neutralizador de condensación (opcional, P/N 475612, se vende por separado). El cartucho puede montarse en la base del calentador para la instalación en exteriores.



Base del calentador (vista superior)

SECUENCIA DE OPERACIÓN

Un **termistor** electrónico de detección de temperatura en la entrada del adaptador del colector controla el funcionamiento del calentador. Cuando la temperatura del agua de entrada desciende por debajo de la temperatura establecida en el **panel de control del operador**, la **placa de control** suministra alimentación a los ventiladores de combustión mediante una serie de **bloques de seguridad**. Los bloqueos del calentador consisten en lo siguiente:

- los **dos interruptores de presión de agua (PS)**, que detectan el funcionamiento de la bomba,
- los **medidores de presión y temperatura (2)** que monitorean la temperatura del agua en grados Fahrenheit y la presión en psi.
- el **interruptor de límite alto (HLS)**, que se abre si la temperatura de salida del intercambiador de calor aumenta por encima de los 57 °C (135 °F) y
- los **dos interruptores de flujo de aire (AFS)** detectan una caída en la presión entre los orificios de medición del aire.
- los **dos termofusibles (TF)** se abren si la temperatura del gas de escape alcanza los 86 °C (187 °F).
- los **interruptores de cierre automático del gas (AG1, AG2)**, que se abren si la temperatura de salida del intercambiador de calor aumenta por encima de 66 °C (150 °F).
- el **interruptor flotante (FS)**, que se abre si la condensación se desborda en el interruptor flotante debido a un bloqueo en la manguera de drenaje de condensación o en el cartucho neutralizador.
- los **sensores de la chimenea (SF1, SF1)**, que apagan el calentador si la temperatura del gas en el tubo alcanza los 77 °C (170 °F).

Los interruptores de flujo de aire (AFS) detectan la presión diferencial entre ambos orificios de medición de aire. Tan pronto como haya flujo suficiente de aire, el AFS se cierra, y así completa el circuito a la placa de control del ventilador. El control de encendido del gas abre la válvula y la mezcla de combustible se enciende con el encendido por chispa directa (DSI). Cuando hay una demanda de calor, los ventiladores se activan por 15 segundos, la válvula de gas se abre simultáneamente al activarse los encendedores de chispa directa y se enciende el aparato. El calentador está equipado con un control de operación digital que permite al usuario predefinir las temperaturas deseadas del agua de la piscina y del spa. El control permite al usuario seleccionar entre calentar la piscina o el spa, y tiene una pantalla digital que indica la temperatura del agua.

ESPECIFICACIONES

Las instrucciones de instalación incluidas en este manual están diseñadas únicamente para su uso por parte del personal calificado que haya sido especialmente capacitado en la instalación de este tipo de equipo de calentador y sus componentes relacionados. Algunos estados exigen que la instalación y la reparación sean realizadas por personal certificado. Si esto se aplica a su estado, asegúrese de que su contratista tenga la certificación adecuada. Vea las Figuras 9, 10 y 11 para la instalación en exteriores e interiores, las dimensiones y la orientación del calentador.

Dimensiones en milímetros/pulgadas

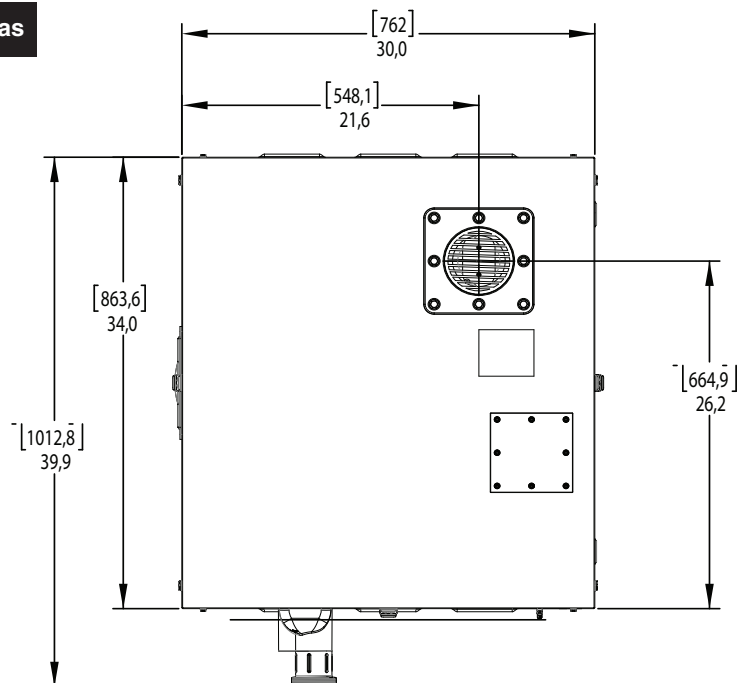
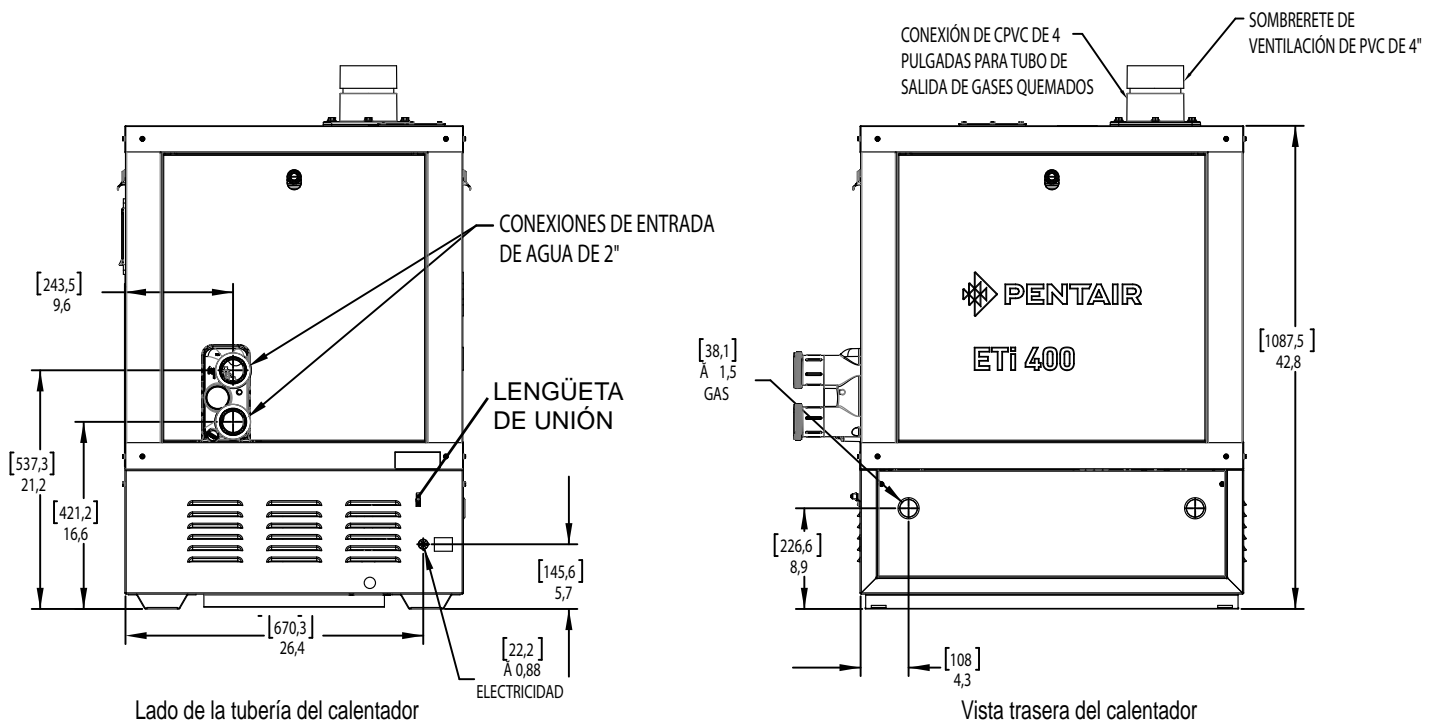
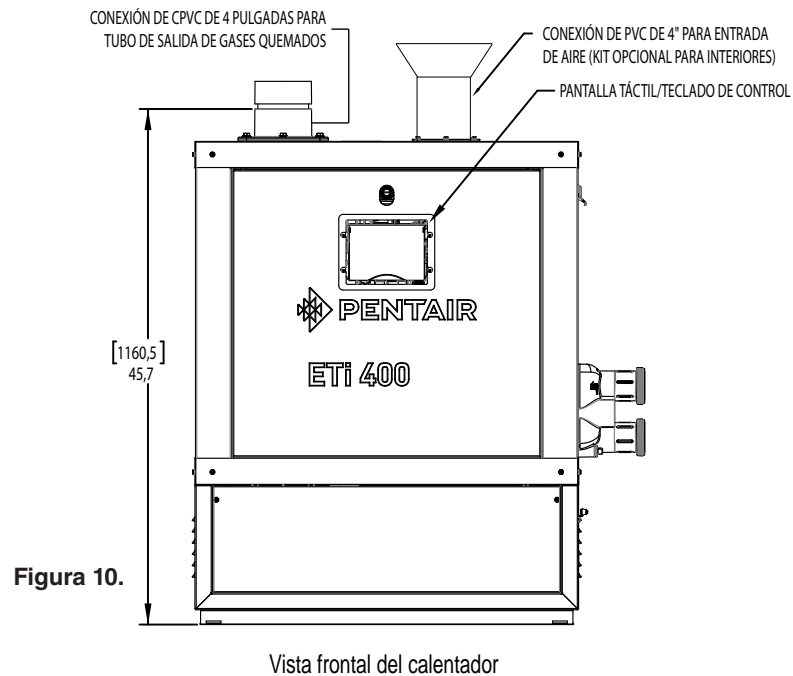


Figura 9. Vista superior del calentador

ESPECIFICACIONES (CONTINUACIÓN)



CONEXIONES DE TUBERÍA

El calentador tiene la capacidad única de conexiones de tubería de PVC 40 SCH. Se incluye un conjunto de accesorios adaptadores con el calentador para asegurar la conformidad con el procedimiento de instalación de tubería de PVC recomendado de Pentair. Se pueden usar otras conexiones de tubería. Vea las conexiones de tubería en la Figura 12.

⚠ PRECAUCIÓN

Antes de hacer funcionar el calentador en una nueva instalación, encienda la bomba de circulación y purgue todo el aire del filtro usando la válvula de alivio de aire en la parte superior del filtro. El agua debe fluir libremente por el calentador. No haga funcionar el calentador a menos que haya un nivel adecuado del agua en la piscina o spa. Si se instala una derivación manual, ciérrela temporalmente para asegurarse de que se purgue todo el aire del calentador.

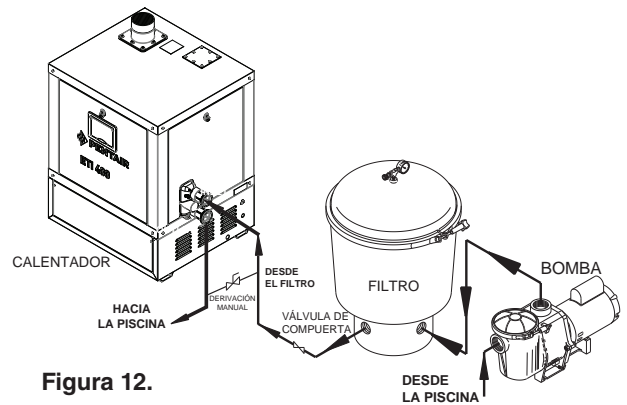


Figura 12.

CONEXIONES PARA AGUA

El calentador requiere una presión y un caudal de agua adecuados para su funcionamiento. Consulte la Figura 13 para ver la instalación recomendada. La bomba del filtro descarga en el filtro, el filtro descarga en el calentador y el calentador descarga directamente en la piscina o spa.

Debe instalarse una válvula de derivación manual antes del calentador en los casos en que el caudal de la bomba exceda los 454 LPM (120 GPM). Vea la Tabla 1 de CAUDAL DE AGUA en la página 21 para configurar la válvula de derivación manual.

Asegúrese de que la tubería de salida del calentador no contenga válvulas de cierre u otras restricciones de caudal que pudieran retener la circulación del flujo de agua por el calentador (excepto en las instalaciones para piscina que se describen a continuación o para las válvulas de preparación para el invierno, si fueran necesarias). Para alternar el flujo de agua entre la piscina y el spa, use una válvula de desvío. No use ninguna válvula que pueda bloquear el flujo de aire.

Instale el alimentador químico por debajo del nivel del calentador. Instale una válvula de verificación de una vía resistente a los químicos entre el calentador y el abastecedor de productos químicos para evitar el sifonaje de aguas sucias al agua de abastecimiento del calentador cuando la bomba está apagada.

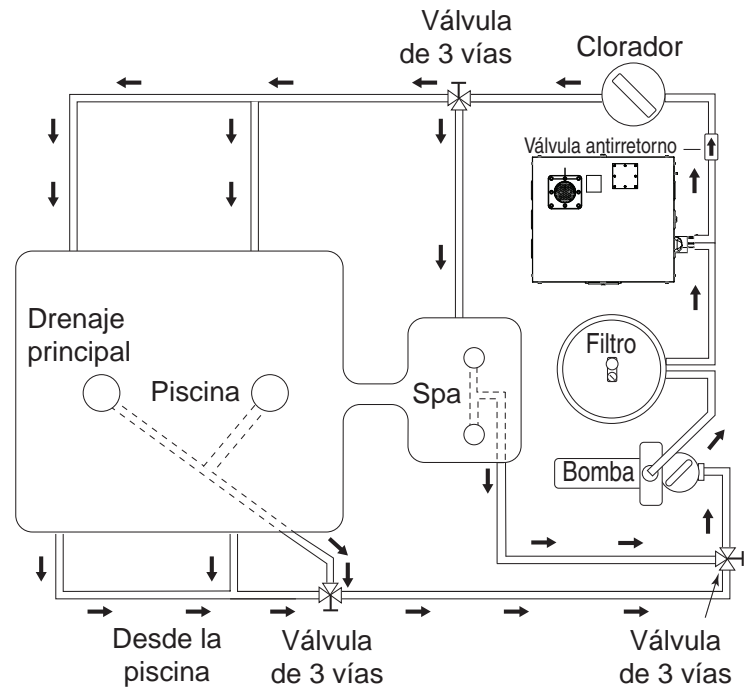


Figura 13.

AVISO: Si el calentador está instalado hacia atrás, hará ciclos de manera continua. Asegúrese de que la tubería del filtro no esté invertida al instalar el calentador.

Conecte el calentador directamente a un tubo de PVC de 50,80 mm (2 in) con las juntas proporcionadas. No se requieren disipadores de calor. La baja masa térmica del calentador evitará el recalentamiento de la tubería conectada a la bomba incluso si el calentador se apaga inesperadamente.

Ocasionalmente, una bomba de dos velocidades no desarrollará presión suficiente en la velocidad baja para operar el calentador. En tal caso, haga funcionar la bomba a una velocidad alta solo para operar el calentador. Si esto no soluciona el problema, no intente hacer funcionar el calentador. En su lugar, corrija la instalación.

No haga funcionar el calentador si hay un limpiafondos automático en funcionamiento. Si la succión de la bomba de circulación está tapada (por ejemplo, con hojas), podría no haber suficiente flujo al calentador. No dependa del interruptor de presión en este caso.

INSTALACIÓN PARA MÚLTIPLES CALENTADORES

Las tuberías de agua para una instalación de múltiples calentadores deben estar en paralelo (vea la Figura 14 y la Figura 15). Asegúrese de que el flujo de agua a cada calentador este equilibrado para evitar el sobrecalentamiento y garantizar la operación óptima y la longevidad de los calentadores. Para cumplir con los flujos de agua recomendados, asegúrese de que las tuberías estén instaladas de acuerdo con todos los reglamentos locales y estatales o, en ausencia de estos, según los estándares aplicables y normas de plomería. Los calentadores instalados muy cerca uno del otro pueden encontrar problemas operativos asociados con gases de escape. Mantenga suficiente espacio entre los calentadores adyacentes para la operación adecuada y acceso del servicio.

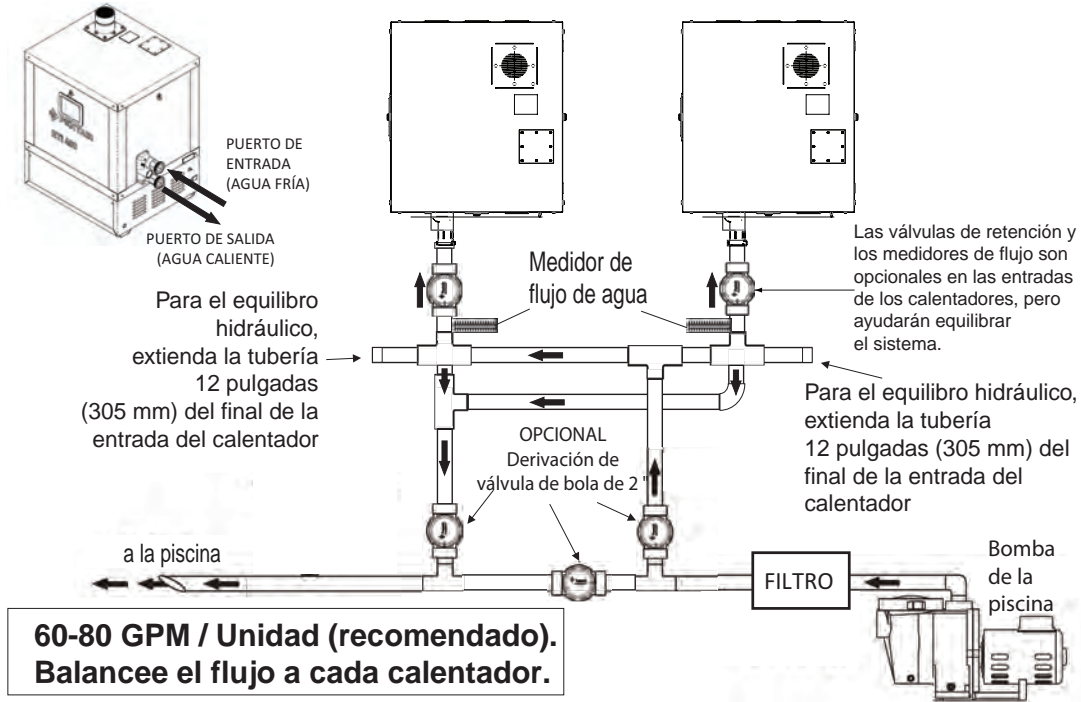


Figura 14. Diagrama hidráulico de plomería de dos calentadores ETi 400

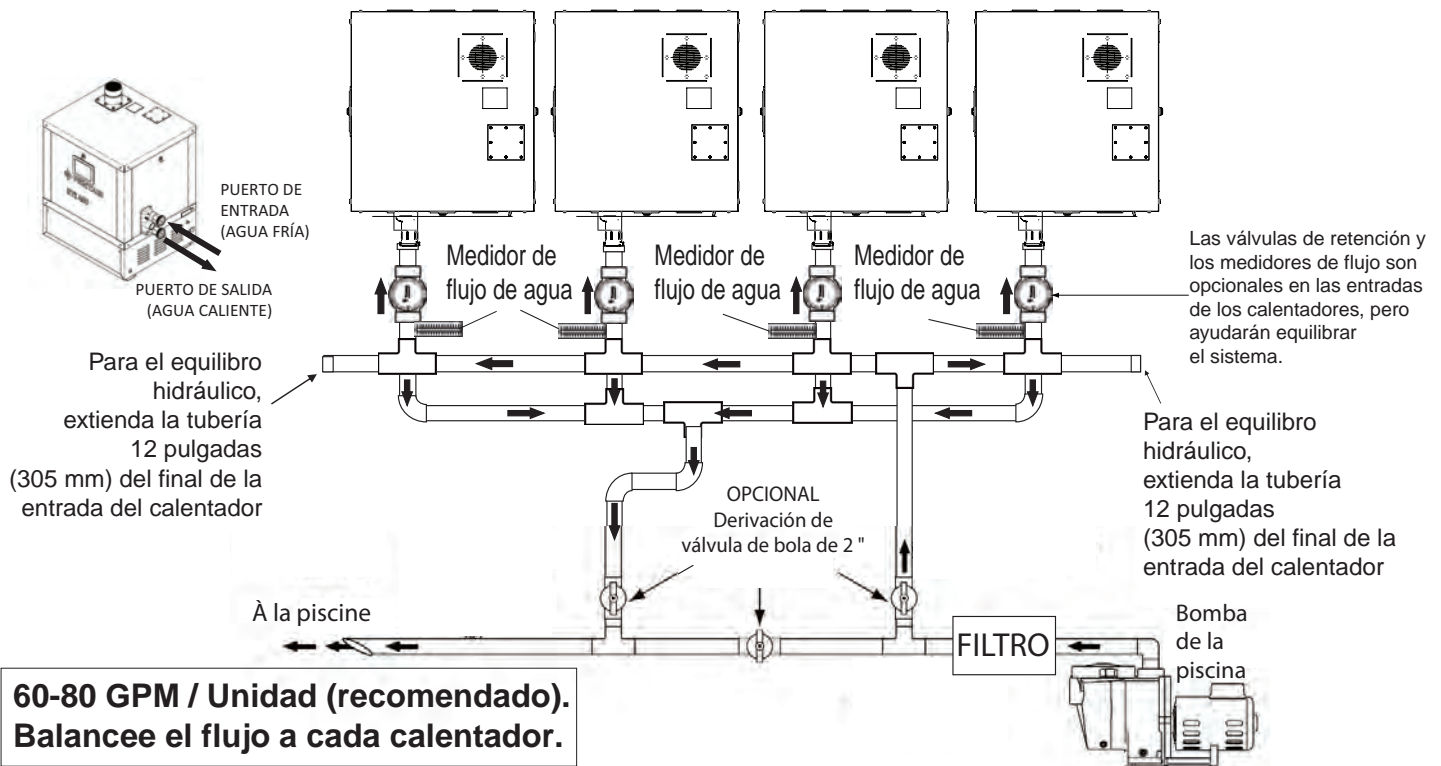


Figura 15. Diagrama hidráulico de plomería de cuatro calentadores ETi 400

VÁLVULAS

Cuando se coloca un equipo por debajo de la superficie de la piscina o spa, las válvulas deberán colocarse en el sistema de tuberías de circulación para aislar los equipos y que no tengan contacto con la piscina o el spa. Se recomiendan válvulas de verificación para evitar el sifonaje de aguas sucias al agua de abastecimiento. El sifonaje de aguas sucias al agua de abastecimiento suele ocurrir cuando la bomba se detiene y en consecuencia genera un diferencial de presión-succión. NO desinfecte la piscina con tabletas o barras de cloro en los coladores. Si lo hiciera, al apagar la bomba ingresará una alta concentración de cloro en el calentador, que puede ocasionar daños por corrosión en el intercambiador de calor.

PRECAUCIÓN

Tenga extremo cuidado al instalar los suministros de productos químicos para prevenir el reflujo de químicos en el agua de abastecimiento del calentador, los filtros o la bomba. Cuando haya alimentadores de químicos instalados en la circulación del sistema de tuberías, asegúrese de que la línea de salida del alimentador esté por debajo del nivel del calentador y esté equipado con una válvula de cierre no corrosiva de sello positivo, (P/N R172288), entre el alimentador y el calentador.

DERIVACIÓN MANUAL

Si la velocidad del flujo de agua excede los 454 LPM (120 GPM), deberá instalarse una válvula de derivación manual. Luego de instalar la válvula, regúlela para llevar la velocidad del flujo a un rango aceptable. Luego, retire la manija de la válvula o trábela para evitar que cambien este ajuste. Vea la Figura 16.

Tabla 1: Presión del agua del calentador

ETi™	GPM (mín. /máx.)	Inferior a
400	40 / 120	30° F

(*) Compare la ΔT mediante la observación de los medidores de presión de temperatura ubicados dentro del calentador (vea la página 16) y la temperatura de la entrada del agua que se muestra en la pantalla LCD de la placa de control.

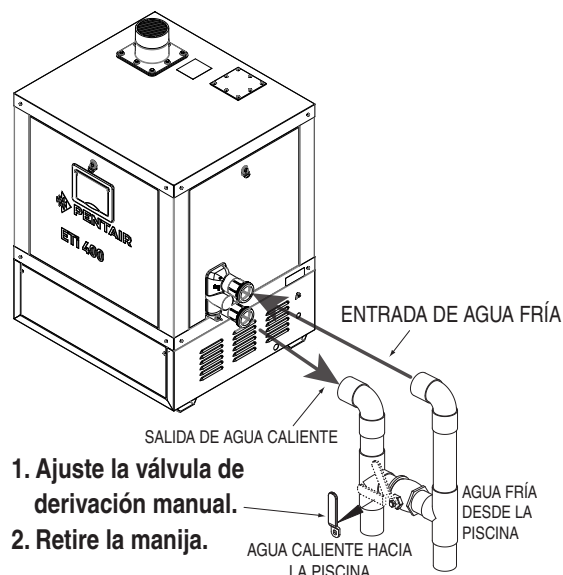


Figura 16.

INSTALACIÓN DEBAJO DE LA PISCINA 6

Si el calentador está por debajo del nivel de agua, debe ajustarse el interruptor de presión.

Este ajuste lo debe realizar un técnico de servicio calificado. Ver la siguiente **PRECAUCIÓN** antes de la instalación.

PRECAUCIÓN

INSTALACIÓN POR DEBAJO O POR ENCIMA DE LA PISCINA

El interruptor de presión del agua viene configurado de fábrica a 3,00 PSI ($\pm 0,75$ PSI). Esta configuración es para un calentador instalado al nivel de la piscina. Si el interruptor de presión de agua está a más de 30 cm (1 pie) por debajo o por encima del nivel de la piscina, un técnico de servicio calificado deberá ajustar el interruptor de presión de agua. Figura 4 de la página 14.

INTERRUPTOR DE FLUJO

Si el interruptor de presión del agua está instalado a más de 0,90 m (3 pies) por encima del nivel de la piscina o a más de 0,90 m (3 pies) por debajo del nivel de la piscina, estará fuera de los límites del interruptor de presión y deberá instalarse un interruptor de flujo. Ubique e instale el interruptor de flujo en la parte exterior de la tubería de salida del calentador, tan cerca del calentador como sea posible. Conecte los cables del interruptor de flujo en lugar de los cables del interruptor de presión del agua.

CONEXIONES DE GAS

INSTALACIONES DE LA LÍNEA DE GAS

Antes de instalar la línea de gas, asegúrese de verificar para qué tipo de gas es el calentador. Esto es importante porque los diferentes tipos de gas requieren diferentes tamaños de tubo de gas. La placa de características del calentador indicará el tipo de gas que el calentador puede usar. La Tabla 2 a continuación muestra el tamaño del tubo que se requiere para la distancia desde el medidor de gas hasta el calentador. La descripción de la tabla es para gas natural a una gravedad específica de 0,60 y de gas propano a una gravedad específica de 1,50.

Al ajustar el tamaño de las líneas del gas, calcule 0,90 m (3 pies) adicionales de caño recto por cada codo usado. Al instalar la línea de gas, trate de no ensuciar el tubo, engrasarlo o mancharlo con materiales extraños, ya que esto puede provocar daños a la válvula de gas y consecuentes fallas en el calentador.

Debe verificar el medidor de gas para asegurarse de que suministrará la cantidad de gas suficiente al calentador y a otros aparatos que puedan usarse con el mismo medidor. La línea del gas desde el medidor tendrá generalmente un tamaño más grande que el de la válvula de gas suministrada con el calentador. Por lo tanto, será necesaria una reducción del tubo conector de gas. Realice esta reducción lo más cerca posible del calentador.

El calentador requiere un suministro de gas no menor que 10,2 cm (4 in) wc, y no mayor que 27 cm (10,5 in) wc para el gas natural, y no mayor que 36 cm (14 in) wc para gas propano. Presiones de suministro de gas fuera de este rango podrían resultar en funcionamiento incorrecto del quemador. Se requiere un flujo o una presión de entrada dinámica (mientras el calentador está en funcionamiento) mínima de 10,20 cm (4 in) wc para mantener una capacidad nominal de entrada con una baja de presión no mayor de 50 mm (2 in) entre estático y dinámico. El suministro de gas debe instalarse de conformidad con el *Código Nacional de Gas Combustible*, ANSIZ223.1, o la norma CSA B149.1, *Códigos de instalación de gas natural y propano*, según corresponda, y todos los códigos locales vigentes. Instale una válvula de cierre manual, una trampa de sedimentos y una unión ubicadas fuera de los paneles del calentador; vea la Figura 15. No use una llave de gas restrictiva. Se recomiendan los siguientes tamaños mínimos de tubos de gas para las tuberías de suministro de gas natural; vea la Tabla 2 a continuación. Para el gas licuado de petróleo (LP) de baja presión, el tamaño del tubo puede reducirse en 0,635 cm (1/4 in), con un tamaño mínimo de tubo de 1,27 cm (1/2 in). Verifique el cumplimiento de los códigos locales.

El calentador y cualquier otro artefacto de gas deberán ser desconectados del sistema de tuberías de suministro de gas durante cualquier comprobación de presión en el sistema (mayor que 1/2 PSI). Debe comprobar que no haya fugas en el calentador y en su conexión de gas antes de hacer funcionar el calentador. **No use llamas para probar la línea de gas.** Use agua jabonosa u otro método no inflamable.

NOTA

Debe instalarse una válvula principal de cierre manual en la parte exterior del calentador.

ADVERTENCIA

NO INSTALE LA UNIÓN DE LA LÍNEA DE GAS DENTRO DEL GABINETE DEL CALENTADOR. ESTO ANULARÁ SU GARANTÍA.

TAMAÑO DEL TUBO DE GAS

TAMAÑO DE LAS TUBERÍAS DE GAS DE BAJA PRESIÓN DE LA SEGUNDA ETAPA

Longitud máxima equivalente del tubo (pies/m)									
Gas natural 1000 BTU/PIE ³ 0,60 de gravedad específica a 0,5". Pérdida de presión de columna de agua									
Gas propano 2500 BTU/FT ³ 1,50 de gravedad específica a 0,5". Pérdida de presión de columna de agua									
	Entrada	3/4"		1"		1-1/4"		1-1/2"	
Modelo	(KBTU)	No	P	No	P	No	P	No	P
ETi™ 400	399,0	*	20	20	60	90	150	200	450

Tabla 2: Nota (*) Puede usarse una línea de gas de 19 mm (3/4") de hasta 1,52 m (5 pies) de longitud máxima desde la válvula de gas además de la trampa de sedimentos.

PRUEBA DE PRESIÓN DE GAS

Vea la página 24. Compruebe la presión del gas a través de la válvula de control de gas

Antes de operar el calentador, se deberá comprobar si hay fugas en el calentador y en sus conexiones de gas. **NO use una llama abierta para ver si fugas.** Pruebe todas las conexiones de gas con agua jabonosa u otro método no inflamable para verificar que no haya fugas de gas.

El calentador y su válvula individual de cierre deberán desconectarse del sistema de tuberías del suministro de gas durante todas las pruebas de presión del sistema en presiones de prueba que superen los 3,5 kPa (1/2 psig). Se debe cerrar la válvula individual de cierre del calentador para aislarlo del sistema de suministro de gas durante cualquier prueba de presión del suministro de gas en presiones de prueba que sean iguales o menores que 3,5 kPa (1/2 psig).

⚠️ Precaución: Disipe la presión de prueba en la línea de suministro de gas antes de volver a conectar el calentador y su válvula de cierre manual a la línea de suministro de gas. No seguir este procedimiento puede ocasionar daños a la válvula de gas. La garantía no cubre las válvulas de gas que han sido presurizadas en exceso. Se deberá comprobar si hay fugas de gas en el calentador y en sus conexiones de gas antes de la puesta en servicio del aparato. Use agua jabonosa para realizar la prueba de fugas. No use llama expuesta. **Nota: No use cinta de teflón en la rosca del tubo de la línea de gas.** Se recomienda un compuesto para tubos que sea adecuado para el uso con gas natural y gas propano. Aplique con moderación solo en los extremos de los tubos machos, dejando las dos roscas de los extremos descubiertas.

Seguridad y precauciones especiales para el gas licuado de petróleo: Si no se proporciona una ventilación correcta, el gas se puede acumular o concentrar en áreas cerradas, debido a que el gas licuado de petróleo es más pesado que el aire. Pentair no recomienda instalar el calentador en áreas cerradas, tales como un pozo subterráneo. Si es necesario instalar el calentador en un área cerrada, asegúrese de tener la ventilación adecuada para el gas licuado de petróleo y colocar el calentador a una distancia segura de los cilindros y los equipos de llenado de este gas. Antes de la instalación, consulte el Código Nacional de Gas Combustible (NFPA 54 / ANSI Z223.1, última edición), el Código de Instalación de gas natural y propano en Canadá (CAN/CSA B149.1, última edición) y todos los demás códigos locales, e infórmese con las autoridades de prevención de incendios sobre las restricciones específicas de instalación en su ubicación.

PRUEBA DE GAS PROPANO CON LA VÁLVULA DE CONTROL DE

⚠️ ADVERTENCIA

Existe riesgo de explosión si se instala una unidad que quema gas propano en un pozo u otro sitio bajo. El propano es más pesado que el aire. No instale el calentador que usa propano en un pozo u otras ubicaciones donde se pueda acumular el gas. Consulte a los funcionarios locales sobre los códigos de construcción aplicables para determinar los requisitos y las restricciones específicas de instalación del calentador respecto a los tanques de almacenamiento del propano y los equipos de llenado. La instalación debe cumplir con los estándares para el almacenamiento y la manipulación de gases líquidos de petróleo, ANSI/NFPA 58 (última edición) en Estados Unidos o CAN/CSA B149.2 (última edición) en Canadá. Consulte los códigos locales y a las autoridades de prevención de incendios sobre las restricciones específicas de instalación.

VERIFICANDO LA PRESION DE GAS A TRAVES DE LA VALVULA DE CONTROL DE COMBINACION DEL GAS

Antes de operar el calentador, se deben probar el calentador y las conexiones de gas. NO utilice llama expuesta para probar las fugas. Pruebe las conexiones para fugas con agua enjabonada o algún otro método no inflamable (página 15).

Deberá desconectar el calentador y su válvula de cierre individual del sistema de tubería del suministro de gas cuando se realice cualquier prueba de presión del sistema en pruebas de presiones que excedan ½ Psig (3.5 kPa).

El calentador deberá estar aislado del sistema de suministro de gas cerrando su válvula de cierre manual individual durante cualquier prueba de presión del suministro de gas a presiones de prueba igual o menor a ½ Psig (3.5 kPa).

PRUEBA DE GAS PROPANO CON LA VÁLVULA DE CONTROL DE

Este aparato está equipado con una válvula de control de gas no convencional ajustado de fábrica con una presión manométrica de $-0.2''$ (-0.5 cm) wc. La instalación o servicio debe hacerlo un instalador calificado, agencia de servicio, o el suministrador de gas. Si se reemplaza la válvula de control, deberá reemplazarse con un control idéntico. La válvula de combinación de gas incorpora válvulas de cierre duales y un regulador de presión negativo. Para una operación adecuada, la presión regulada en la salida del colector de la válvula deberá ser $-0.2''$ (-0.5 cm) wc por debajo de la presión de referencia en la conexión de entrada del mezclador del ventilador y la llave de la válvula de gas "VENT" deberá estar conectada al orificio de aire del casco final tal como se muestra en la Figura 7. No intente ajustar la entrada de gas manipulando la medida fijada del regulador. La medida fijada del regulador de gas es necesaria para mantener una combustión apropiada y NO debe ser alterada.

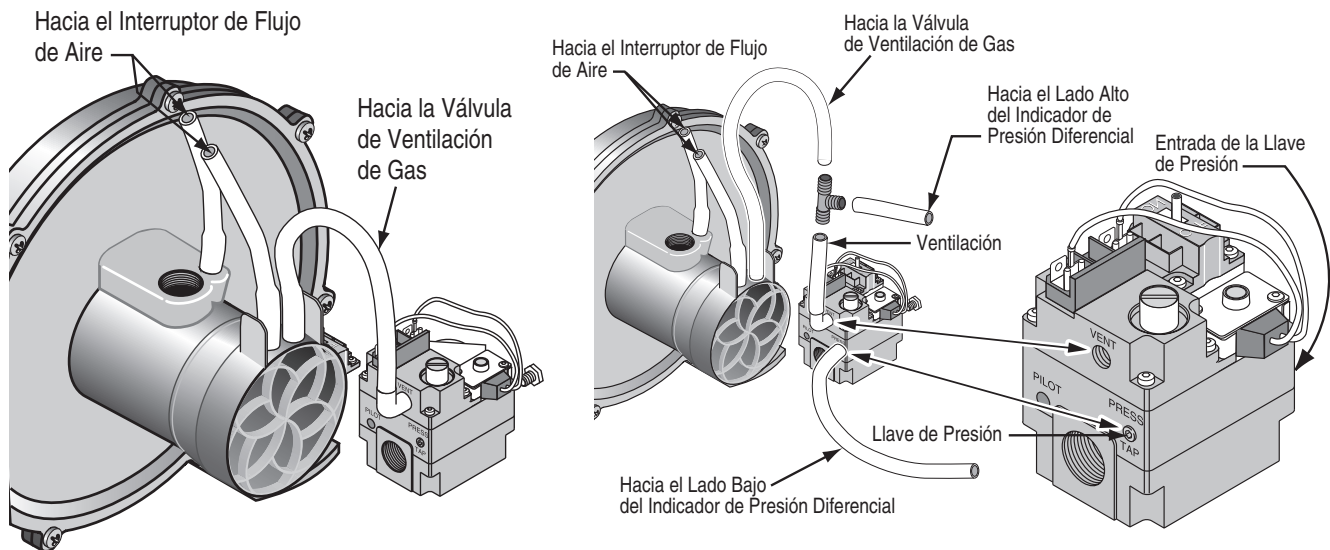


Figura 17.

IMPORTANTE: SI hay algún problema DESPUÉS DEL ENCENDIDO GAS NATURAL PARA LA CONVERSIÓN DE PROPANO (GLP), PENTAIR llame al servicio técnico 800.831.7133.

TRAMPAS PARA SEDIMENTOS

Instale una unión y trampa para sedimentos en la parte exterior de los paneles del calentador según los requisitos del Código Nacional. No use una llave de gas restrictiva. La trampa para sedimentos puede ser un conector en T con un niple tapado en la salida inferior que pueda retirarse para la limpieza, como se muestra en la Figura 15, u otro dispositivo reconocido como trampa efectiva para sedimentos. Todas las tuberías de gas deben ser probadas luego de la instalación conforme a los códigos locales.

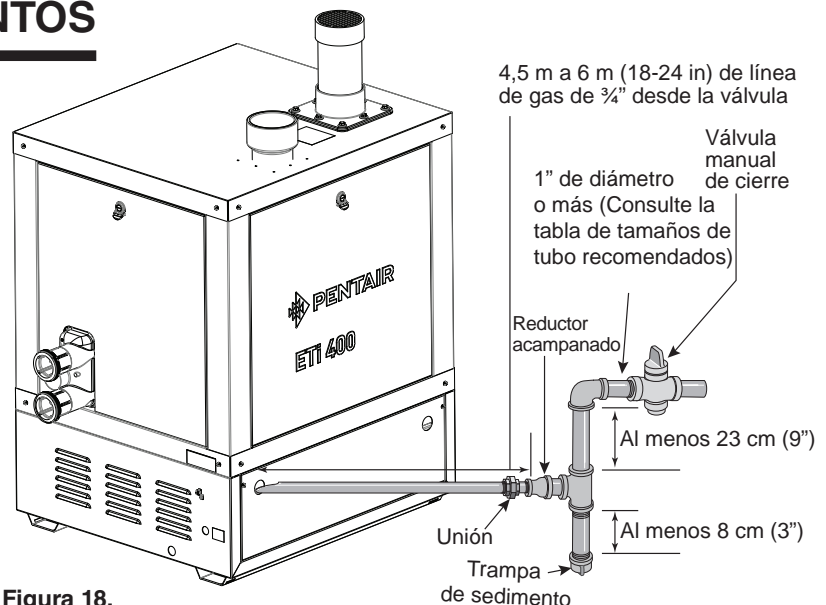


Figura 18.

INSTALACIÓN DEL CALENTADOR EN EXTERIORES (Estados Unidos y Canadá)

El calentador está diseñado y certificado para la instalación en exteriores con chimenea de ventilación de 61 cm (2 pies) de longitud.

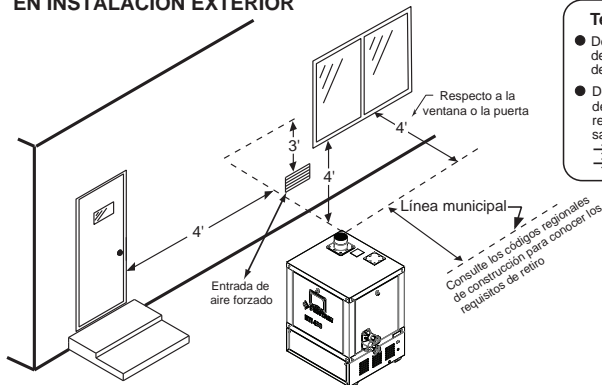
⚠️ ADVERTENCIA

Existe riesgo de explosión si se instala una unidad que quema gas propano en un pozo u otro sitio bajo. El propano es más pesado que el aire. No instale el calentador que usa propano en un pozo u otras ubicaciones donde se pueda acumular el gas. Consulte a los funcionarios locales sobre los códigos de construcción aplicables para determinar los requisitos y las restricciones específicas de instalación del calentador respecto a los tanques de almacenamiento del propano y los equipos de llenado. La instalación debe cumplir con los estándares para el almacenamiento y la manipulación de gases líquidos de petróleo, ANSI/NFPA 58 (última edición) en Estados Unidos o CAN/CSA B149.2 (última edición) en Canadá. Consulte los códigos locales y a las autoridades de prevención de incendios sobre las restricciones específicas de instalación.

El calentador está diseñado para la operación a la intemperie solo en lugares donde **no haya temperaturas de congelamiento**. Bajo estas condiciones, la trampa y la línea de drenaje de condensación pueden congelarse, y el calentador podría apagarse debido a un bloqueo en el drenaje de condensación. Además, los componentes del sistema de condensación del calentador pueden dañarse debido al hielo formado en la trampa y en la línea de drenaje de condensación. Si el calentador se instala en climas muy fríos para usarlo por la temporada, prepare el calentador para el invierno con el fin de evitar los daños por congelamiento. Vea las Instrucciones de preparación para el invierno en la página 56. Coloque el calentador en una superficie nivelada de un área abierta que no se vea afectada por agua de drenajes o por acumulación de agua de lluvias. Instale el calentador en una zona donde las hojas u otros desechos no se acumulen sobre el calentador o alrededor de él. Para evitar los daños a los componentes electrónicos del calentador, evite la exposición prolongada del mismo a fuentes de agua (tales como aspersores de jardín, fuertes flujos de agua pluviales provenientes del techo, mangueras, etc.). Evite la operación en entornos que son permanentemente húmedos o salinos.

⚠️ ¡PRECAUCIÓN! En una instalación en exteriores, es importante asegurar que el agua se desvíe de los aleros de los techos con un sistema de drenaje o desagüe apropiado. **¡PRECAUCIÓN!** Si el calentador está instalado directamente debajo de un alero, instale un codo de 90° en el extremo del tubo de ventilación. Instale una sección de tubo de 61 cm (2 pies) sobre el codo. Instale un sombrerete en el extremo del tubo. Posicione el sombrerete de manera que no quede mirando hacia la casa o el edificio (vea ilustración a continuación).

PAUTAS PARA LA VENTILACIÓN EN INSTALACIÓN EXTERIOR



Terminación del respiradero:

- Debe estar al menos 1 m (3 pies) por encima de toda entrada de aire forzado ubicada dentro de un radio de 3 m (10 pies).
- Debe ubicarse a 15,25 cm (6 pulgadas) de distancia de la pared del edificio y a las siguientes distancias respecto a aberturas en paredes, incluidas entre otras, salientes de ventilación,
 - ➔ 1,20 m (4 pies) debajo
 - ➔ 4 pies (1,20 m) horizontales

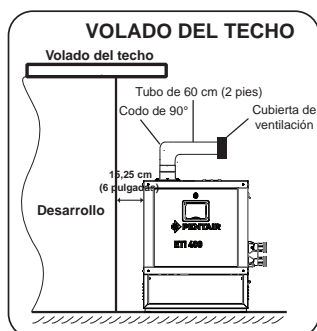
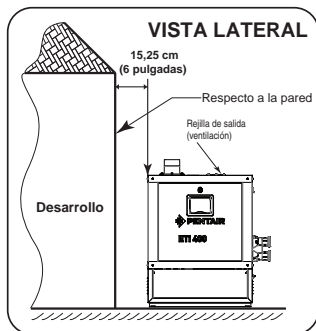


Figura 19.

INSTALACIÓN DEL CALENTADOR EN EXTERIORES (CONTINUACIÓN)

La siguiente información es para calentadores ubicados en exteriores que usan una chimenea de ventilación de 61 cm (2 pies) de longitud.

⚠ ADVERTENCIA

EL MONÓXIDO DE CARBONO ES MORTAL – La salida de gases quemados de este calentador de piscinas contiene monóxido de carbono, un gas peligroso y venenoso que no se puede ver ni oler. Los síntomas de la exposición o envenenamiento por monóxido de carbono incluyen: mareo, dolor de cabeza, náuseas, debilitamiento, somnolencia, espasmos musculares, vómitos e incapacidad de pensar con claridad. SI USTED EXPERIMENTA ALGUNO DE LOS SÍNTOMAS MENCIONADOS, APAGUE EL CALENTADOR DE PISCINAS INMEDIATAMENTE, ALÉJESE DE LA PISCINA O SPA Y TOME AIRE FRESCO INMEDIATAMENTE. EL CALENTADOR DE PISCINAS DEBERÁ SER REVISADO Y PROBADO EXHAUSTIVAMENTE POR UN PROFESIONAL ESPECIALIZADO EN GAS ANTES DE VOLVER A LA OPERACIÓN NORMAL.

LA EXPOSICIÓN EXCESIVA AL MONÓXIDO DE CARBONO PUEDE PROVOCAR DAÑOS CEREBRALES E INCLUSO LA MUERTE.

⚠ ADVERTENCIA

Existe riesgo de explosión si se instala una unidad que quema gas propano en un pozo u otro sitio bajo. El propano es más pesado que el aire. No instale el calentador que usa propano en un pozo u otras ubicaciones donde se pueda acumular el gas. Consulte a los funcionarios locales sobre los códigos de construcción aplicables para determinar los requisitos y las restricciones específicas de instalación del calentador respecto a los tanques de almacenamiento del propano y los equipos de llenado. La instalación debe cumplir con los requisitos de la Norma para el Almacenamiento y Manipulación de Gases Líquidos de Petróleo. Consulte los códigos locales y a las autoridades de prevención de incendios sobre las restricciones específicas de instalación.

Coloque el calentador en un área abierta y sin techo, y sobre una superficie nivelada que esté a salvo de agua de drenaje o acumulaciones de agua de lluvia. Instale el calentador en una zona donde las hojas u otros desechos no se acumulen sobre el calentador o alrededor de él. vea la Figura 20.

Se recomienda usar una plataforma incombustible de no menos de 100 milímetros (mm) de espesor como base para el calentador. **Sin embargo, el calentador cuenta con aprobación para ser instalado sobre una superficie combustible.** Para evitar los daños a los componentes electrónicos del calentador, evite la exposición prolongada del mismo a fuentes de agua (tales como aspersores de jardín, fuertes flujos de agua pluviales provenientes del techo, mangueras, etc.). Evite la operación en entornos que son permanentemente húmedos o salinos. En climas extremos, apague el calentador y desconecte la alimentación hasta que el clima haya mejorado. En áreas donde hay huracanes o vientos muy fuertes, compre el Kit de abrazaderas con tornillos, P/N 476004; vea la Figura 21.

Nota 1: NO coloque el calentador en un lugar donde esté expuesto a viento preponderante. Nota 2: Asegúrese de que el calentador esté nivelado.

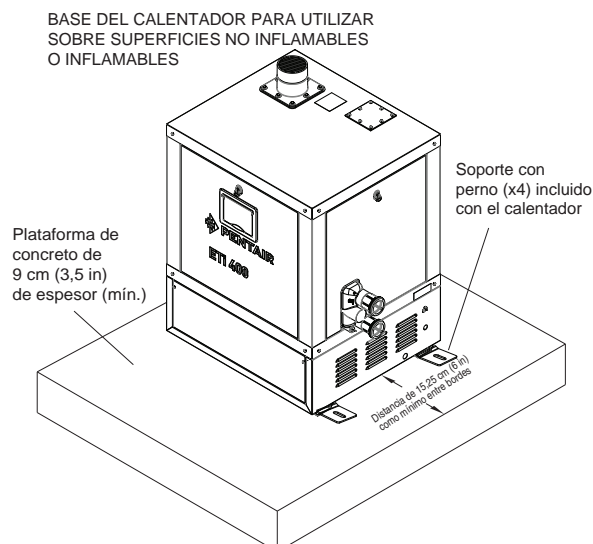


Figura 20.

Para pernos de montaje y abrazaderas a prueba de huracanes, compre el kit de fijación con pernos P/N 476004

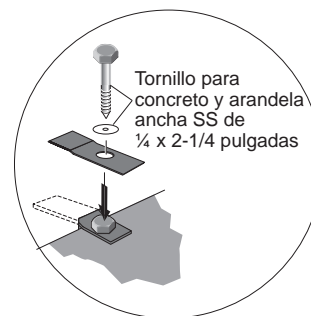


Figura 21.

INSTALACIÓN DEL CALENTADOR EN EXTERIORES (CONTINUACIÓN)

SEPARACIONES DEL CALENTADOR – EN EXTERIORES

¡IMPORTANTE!

- En una instalación en exteriores, es importante asegurar que el agua se desvíe de los aleros de los techos con un sistema de drenaje o desagüe apropiado. ¡PRECAUCIÓN! Si el calentador está instalado directamente debajo de un alero, instale un codo de 90° en el extremo del tubo de ventilación. Instale una sección de tubo de 61 cm (2 pies) sobre el codo. Instale un sombrerete en el extremo del tubo. Posicione el sombrerete de manera que no quede mirando hacia la casa o el edificio, (vea la página 25).
- El calentador debe colocarse sobre una plataforma nivelada para un drenaje apropiado.
- Esta unidad no debe operarse en exteriores a temperaturas por debajo de los 0 °C (32 °F).

Si el calentador está ubicado debajo de un techo o de una saliente de terraza, debe haber una distancia de al menos un (1) metro (3 pies) entre la parte inferior de la saliente y la parte superior de la ventilación de salida de gases quemados del calentador; vea la Figura 19. Si el calentador está debajo de un techo o saliente de terraza, el espacio que rodea al calentador debe tener tres lados abiertos. NO instale el calentador debajo de ninguna terraza.

Para conocer las separaciones mínimas de ventilación del calentador respecto a aberturas de edificios, vea la Figura 27 en la página 34.

En Canadá, el calentador debe instalarse con la parte superior de la ventilación por debajo de los 3 m (10 pies) como mínimo de aberturas en los edificios, o hacia cualquiera de los lados.

Oriente el calentador para un acceso cómodo a las conexiones de agua y las conexiones eléctricas y de gas.

Nota: Al instalar el calentador, asegúrese de respetar los códigos locales de construcción en cuanto a requisitos de retiro de la línea municipal (vea la Figura 16 en la página 25 para ver una ilustración de la instalación).

! PRECAUCIÓN

Si el calentador se instala junto a una unidad de aire acondicionado, bomba de calor u otro calentador de piscinas a gas, deje una distancia mínima de 91,40 cm (36 in) entre la unidad y el calentador.

Nota: (*) Vea la Tabla 4 (página 30) Requisitos de Categoría IV

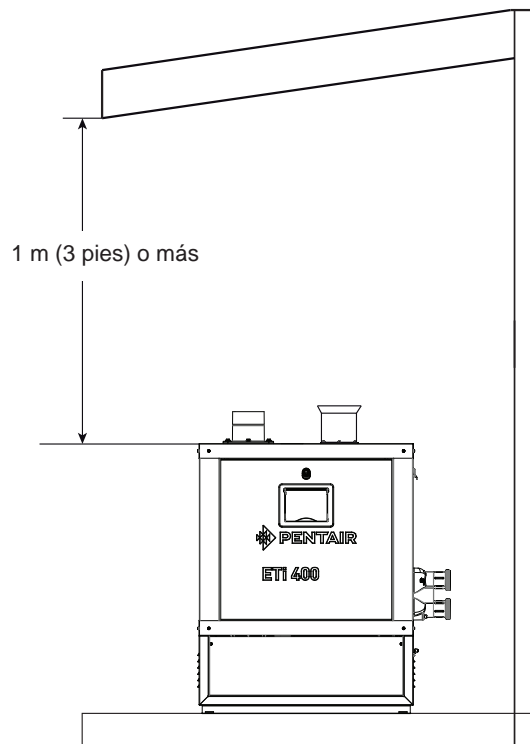


Figura 22.

VENTILACIÓN EN INTERIORES — Requisitos generales

El calentador debe instalarse como un aparato de Categoría IV.

Aparato con ventilación (Categoría IV) – Vertical u horizontal

Un aparato que opera con una presión estática positiva de ventilación y con una temperatura de gas de ventilación que permite una producción excesiva de condensación en la ventilación; vea la Figura 24 (página 30) y la Figura 27 (página 34).

Si está considerando conectar este calentador a un sistema de ventilación preexistente, asegúrese de que el sistema de ventilación cumpla con los requisitos adecuados de ventilación, según se indica en este manual en la página 34. Si no, reemplace el sistema de ventilación. **NO** use una campana de extracción con este calentador.

El calentador opera con una presión estática positiva de ventilación y con una temperatura de gas de ventilación menor que 77 °C (170 °F). La longitud total de la distancia horizontal no debe exceder la longitud que se indica en la Tabla 3 de la página 29.

SEPARACIONES DEL CALENTADOR — Requisitos generales

INSTALACIÓN EN INTERIORES O REFUGIO EN EXTERIORES (ESTADOS UNIDOS Y CANADÁ)

Se deben mantener los siguientes espacios libres respecto a las superficies combustibles:

PARTE SUPERIOR	15 cm (6 in)
LADO DE SALIDA DE GASES QUEMADOS.....	15 cm (6 in)
LADO DEL CABEZAL	15 cm (6 in)
PANELES DE LA PUERTA (*)	15 cm (6 in)

NOTA: (*) Se aconseja dejar suficiente espacio libre en al menos un panel de la puerta para facilitar el acceso al realizar un servicio. El diseño del calentador está certificado por CSA International para su instalación sobre un piso combustible. Para instalarlo sobre una alfombra, el calentador debe montarse sobre un panel de metal o madera que sobresalga 10 cm (3 in) como mínimo más allá de la base del calentador. Si el calentador está instalado en un armario o alcoba, se debe cubrir la totalidad del piso con el panel. Para una instalación en un refugio en exteriores, la salida de gases quemados debe descargarse en un tubo de ventilación. Oriente el calentador de manera que el tubo de ventilación no interfiera con el ajuste del panel de control del operador.

Orientación de la tubería y el panel de control a 180°: La placa del panel de control puede instalarse a 180 grados en cualquier lado del calentador, con el fin permitir una orientación de la tubería hacia el lado derecho o izquierdo para un fácil acceso.

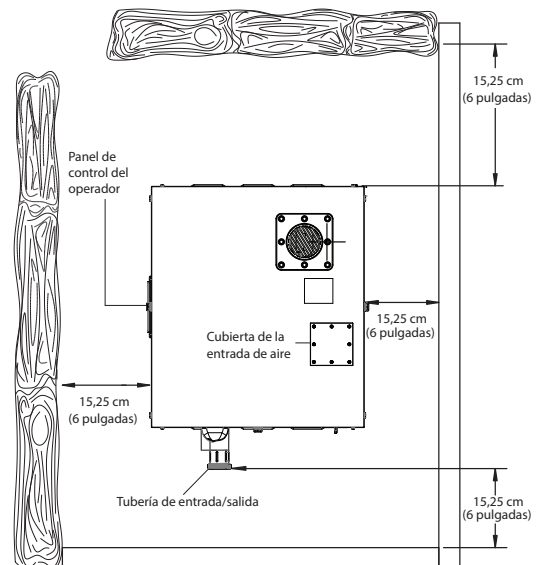


Figura 23.

CUBIERTA DE ENTRADA DIRECTA DE AIRE

El calentador se entrega con una cubierta de fábrica en el panel superior para la instalación en exteriores (vea la Figura 23). Retire la cubierta exterior de la entrada de aire al instalar en un refugio para exteriores o al instalar en interiores.

SUMINISTRO DE AIRE DE COMBUSTIÓN

Para las instalaciones en interiores, la ubicación del calentador debe proporcionar suficiente suministro de aire para la combustión y ventilación adecuadas del área circundante; vea la Tabla 3 a continuación.

Los requisitos mínimos del suministro de aire especifican que la sala en la que se instala el calentador debe contar con dos aberturas de suministro de aire permanentes; una a 30 cm (12 pulgadas) del cielorraso y la otra a 30 cm (12 pulgadas) del piso para el aire de combustión, según la última edición de ANSI Z223.1 o el Código Nacional de Gas Combustible, el CSA B149.1, los Códigos de instalación de gas natural y propano, según se apliquen, y todos los códigos locales que correspondan. Estas aberturas deberán conectarse, directamente o mediante un conducto, al aire exterior.

Guía de requisitos de suministro de aire para el calentador ETi® 400

Área abierta libre mínima de malla para cada abertura* (Centímetros cuadrados /Pulgadas cuadradas)				
Modelo	Todo el aire desde dentro del edificio		Todo el aire desde afuera del edificio	
	Combustión	Ventilación	Combustión	Ventilación
ETi 400	400 in ² 2580 cm ²	400 in ² 2580 cm ²	100 in ² 645 cm ²	100 in ² 645 cm ²

NOTA*: La ventilación debe estar a 2,4 m (8 pies) como mínimo de distancia desde la superficie vertical más cercana. Los respiraderos que se extienden 1,5 m (5 pies) o más por encima de los techos deben reforzarse o anclarse. Consulte con las autoridades oficiales del código local para obtener información más detallada.

Tabla 3. Nota (*) El área indicada es para una de dos aberturas; una en el nivel del piso y una en el cielorraso.

PRECAUCIÓN

Los químicos no deben almacenarse cerca de la instalación del calentador. El aire de la combustión contaminado con vapores químicos corrosivos anulará la garantía.

Nota: Para las instalaciones de interiores en las que el aire de combustión pueda ser insuficiente, **vea Conducto de entrada directa de aire con tubo de PVC de 10 cm (4 in) (instalación en interiores) en las páginas 30 y 31.**

Conducto de entrada directa de aire con tubo de PVC de 4 in (10 cm) o 6 in (15 cm) (instalación en interiores)

Para las instalaciones en interiores, el calentador se prueba con un tubo de PVC de 4 in (10 cm) o 6 in (15 cm) para un conducto de entrada directa de aire. Si el aire del exterior es succionado por un conducto de PVC de 4 in (10 cm) o 6 in (15 cm) directamente hacia adentro del calentador, el tubo de ventilación puede instalarse según los siguientes requisitos; vea la Tabla 4 a continuación.

La abertura de entrada de aire DEBE instalarse a 30 cm (1 pie) como mínimo por encima de la línea del techo o de los niveles normales de nieve para que el flujo de aire circule libremente. El sombrero de extremo de la ventilación de salida de gases quemados Categoría IV debe tener un espacio libre vertical mínimo de 1 m (3 pies) desde el conducto de admisión de aire; vea la Figura 24.

Requisitos para el tubo de PVC de para la toma de aire de entrada para combustión*

* Tubo de entrada de aire de combustión (vertical u horizontal) Longitud máxima en m (pies)		
Cantidad de codos de 90°	4-in (10 cm)	6-in (15 cm)
0	120 ft. (36.6 m)	300 ft. (91.4 m)
1	108 ft. (33 m)	288 ft. (87.7 m)
2	96 ft. (29.3 m)	276 ft. (84.1 m)
3	84 ft. (26 m)	264 ft. (80.4 m)
4	72 ft. (22 m)	252 ft. (76.8 m)

⚠ PRECAUCIÓN

NO combine los tubos de ventilación de gases quemados en una sola ventilación de gases quemados en instalaciones de múltiples unidades. Conecte tubos de ventilación separados.

Tabla 4.

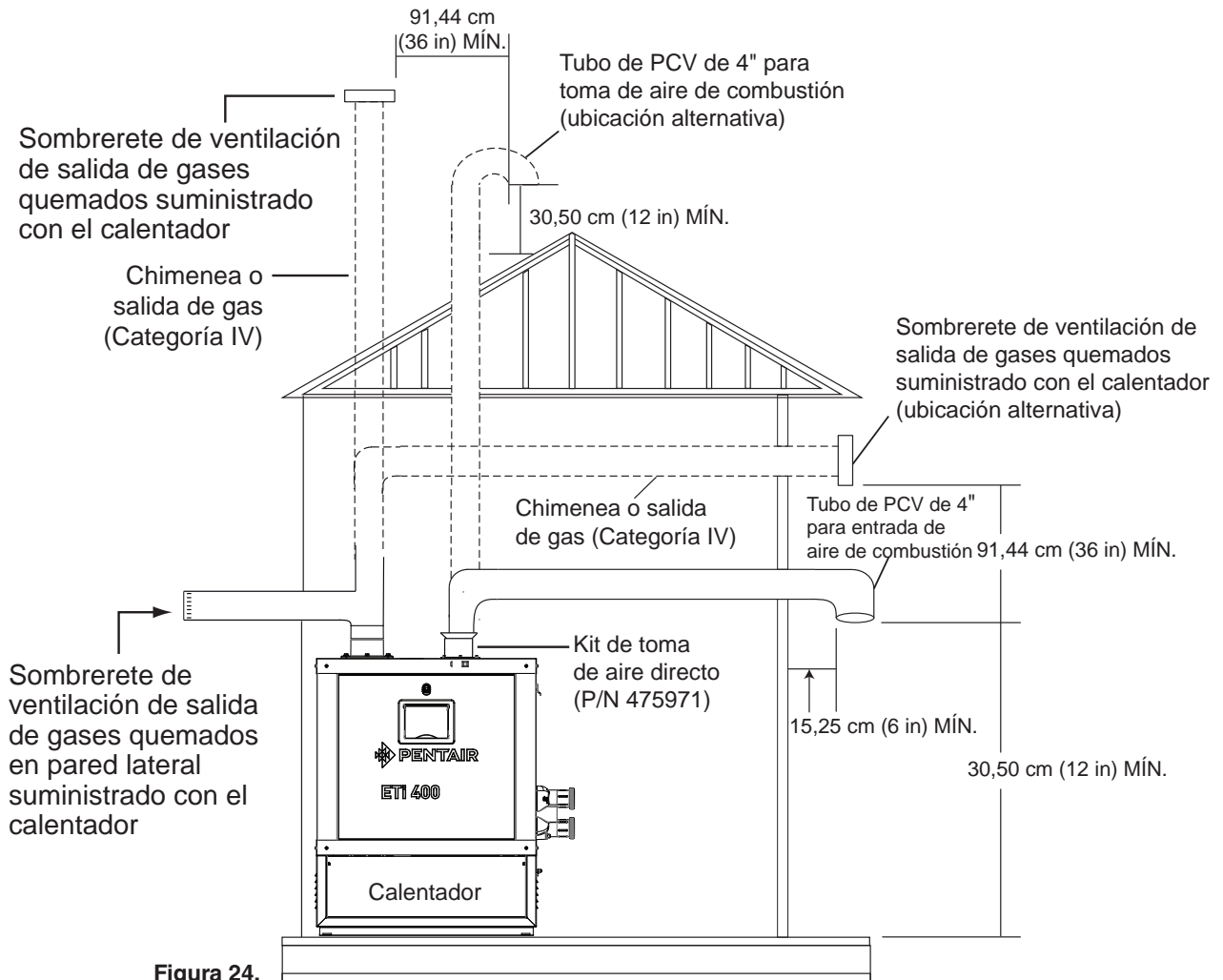


Figura 24.

INSTALACIÓN DEL KIT DE ENTRADA DIRECTA DE AIRE (P/N 475971)

IMPORTANTE: Para instalaciones del calentador en interiores con un conducto de entrada directa de aire usando un tubo de PVC de 10 cm (4 in), deberá solicitar e instalar el kit de entrada directa de aire (P/N 475971).

Para instalar el kit de entrada directa de aire (vea la Figura 22), los pasos son los siguientes:

1. Retire el panel lateral del calentador para acceder al terminal de ventilación (ver ilustración a continuación). Inserte un destornillador de punta plana, presione y gire para desbloquear el panel.
2. Retire la cubierta de ventilación de la entrada de aire de la parte superior del calentador.
3. Inserte la espita del tubo en Y en el orificio de entrada de aire en el panel superior.
4. Inserte el codo de 45° en la sección del tubo de 8 cm (3 in) del ensamblaje que tiene el tubo en Y.
5. Ajuste el codo de 45° para alinear cada sección del tubo de 8 cm (3 in) con su orificio de aire.
6. Empuje el ensamblaje de entrada de aire en los orificios de aire. Nota: Asegúrese de que la parte superior del codo sea concéntrica al orificio de entrada de aire en el panel superior (vea la Figura 26).
7. Coloque el reductor de 8 x 10 cm (3 x 4 in) en la placa del tubo de empalme en Y del codo y asegúrelo con los 3 tornillos de sujeción de chapa.

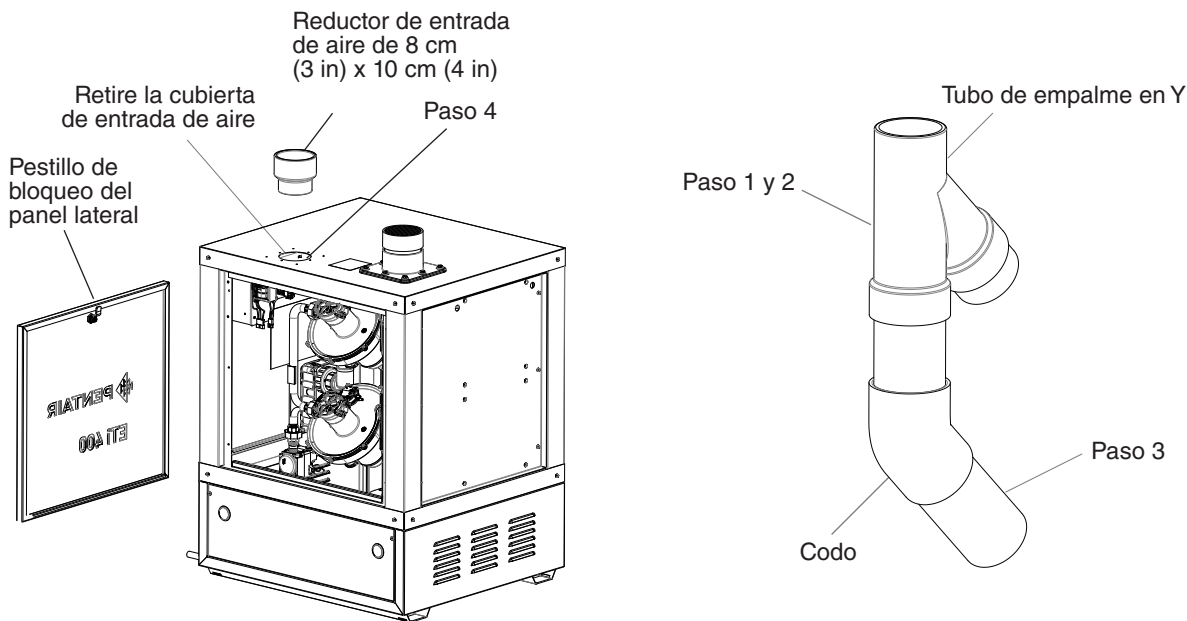


Figura 25.

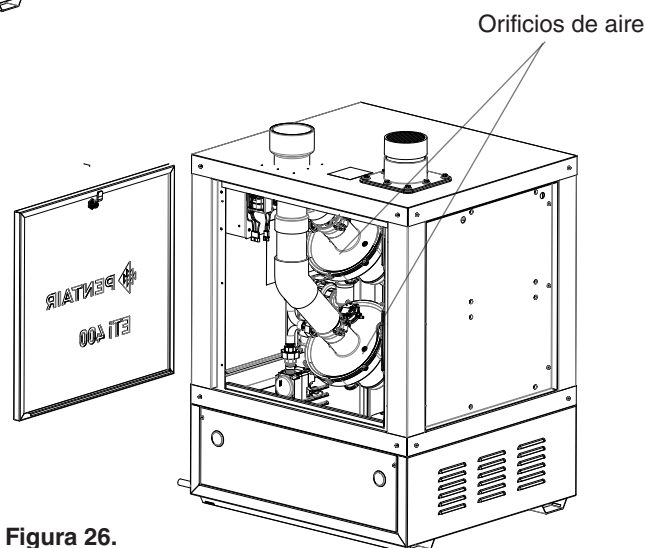


Figura 26.

SUMINISTRO DE AIRE DE COMBUSTIÓN (CONTINUACIÓN)

NOTA

Cada codo de 90 grados reduce la distancia máxima horizontal del conducto de PVC de entrada de aire en 3,6 m (12 pies) y cada codo de 45 grados en el conducto de PVC de entrada de aire reduce la distancia máxima en 1,8 m (6 pies). Vea la Tabla 5 en la página 33 para saber cuáles son las longitudes máximas al usar codos de 90 grados.

PRECAUCIÓN

Los químicos no deben almacenarse cerca de la instalación del calentador. El aire de la combustión contaminado con vapores químicos corrosivos anulará la garantía.

Vapores corrosivos y posibles causas

Área	Contaminantes probables
Piscinas y spas tratados con cloro	Químicos de limpieza de piscinas o spas. Ácidos, tales como ácido clorhídrico y muriático.
Nuevas áreas de construcción y remodelación	Pegamentos y cementos, adhesivos de construcción, pinturas, barnices y removedores de barniz y pintura. Ceras y limpiadores que contienen calcio y cloruro de sodio.
Salones de belleza	Líquidos para ondas permanentes, decolorantes, latas de aerosol que contienen clorocarburos o fluorocarbonos.
Plantas de refrigeración o plantas de procesado y de terminaciones industriales varias	Refrigerantes, ácidos, pegamentos y cementos, adhesivos de construcción.
Áreas de lavandería y limpieza en seco	Blanqueadores, detergentes o jabones de lavandería que contienen cloro. Ceras y limpiadores que contienen cloro, calcio o cloruro de sodio.

Tabla 5.

VENTILACIÓN HORIZONTAL O VERTICAL (CATEGORÍA IV) – PRESIÓN POSITIVA **(Vea la Figura 28, en la página 35 y la Figura 29, en la página 36)**

Ventile el calentador de forma horizontal o vertical usando un adaptador de ventilación de 10 cm (4 in) que se incluye con el calentador. Instale el tubo de ventilación de acuerdo con los códigos locales y las disposiciones del Código Nacional de Gas Combustible, ANSI Z223.1 (EE. UU.), o las normas CSA B149.1, Códigos de instalación de gas natural y propano (Canadá), y las instrucciones del fabricante de las ventilaciones. No use una campana de extracción con este calentador. Instale la ventilación según las instrucciones detalladas del fabricante. **Nota:** Mantenga espacio libre entre el tubo de ventilación y las superficies inflamables de acuerdo con las instrucciones del fabricante de la ventilación y en conformidad con los códigos. No coloque ningún material aislante alrededor de la ventilación o dentro del espacio libre requerido alrededor de la ventilación. Vea la Tabla 6 con las longitudes máximas permitidas para la ventilación.

NOTA

Cada codo de 90° reduce la distancia máxima horizontal de la ventilación por 3,60 m (12 pies) y cada codo de 45 grados reduce la distancia máxima de la ventilación en 1,80 m (6 pies). Vea la tabla 6 a continuación para conocer las longitudes máximas de ventilación con codos de 90°.

El calentador ETi® 400 es un aparato de Categoría IV.

El calentador ETi 400 requiere un tubo especial de 10 cm (4 in) de **Categoría IV** aprobado para la ventilación del gas; el calentador tiene un sistema de circulación forzada para piscinas y spas que usa presión positiva para empujar los gases de salida de gas quemado por el tubo de ventilación hacia el exterior. **Los gases de combustión bajo presión positiva pueden filtrarse hacia la habitación por rajaduras o conexiones sueltas en el la tubería de ventilación o por una instalación incorrecta de la ventilación.** El tubo de ventilación debe ser de una construcción de soldadura sellada, tales como las que se indican para el uso en **aparatos de Categoría IV**. El tubo de ventilación debe estar construido en material no corrosivo y aprobado por la norma UL 1738, tal como el PVC no metálico SCH 40, según la ASTM D2665, el policloruro de vinilo clorado (CPVC) SCH F441 o el acero inoxidable, como AL 29-4C, según la norma UL 1738 en Estados Unidos. En Canadá, se debe cumplir con los requisitos del código ULC-5636. El zócalo de la salida de gases quemados de 10 cm (4 in) es de policloruro de vinilo clorado (CPVC). Se requiere una trampa de condensación.

Nota: Para soldar con solvente el tubo de ventilación de PVC al zócalo de salida de gases quemados de CPVC, use una base y cemento adhesivo con base de solvente estándar aprobado y específicamente diseñado y comercializado para uniones de PVC/CPVC; consulte al fabricante del adhesivo para más detalles.

Se requiere el uso de casquillos, tomas de techo y/o terminales de ventilación laterales *aprobados*; y deben mantenerse las distancias apropiadas con los materiales inflamables según el tipo de tubo de ventilación empleado (en ausencia de una recomendación de distancia por parte del fabricante del tubo de ventilación, deberán seguirse los requisitos del Código de mecánica uniforme). **Los requisitos de aire de ventilación para el calentador se muestran en las páginas 34 y 36.** Se recomienda el uso de una trampa para condensación en la tubería de ventilación cercana al calentador para ciertas instalaciones tales como las instalaciones en climas fríos. Las ventilaciones horizontales de 10 cm (4 in) o menos de longitud no requieren una T para la condensación. El calentador permite la ventilación a través de la pared.

Ventilación de gas especial (*) (vertical u horizontal) Longitud máxima en m (pies)		
Cantidad de codos de 90°	4-in (10 cm)	6-in (15 cm)
0	120 ft. (36.6 m)	300 ft. (91.4 m)
1	108 ft. (33 m)	288 ft. (87.7 m)
2	96 ft. (29.3 m)	276 ft. (84.1 m)
3	84 ft. (26 m)	264 ft. (80.4 m)
4	72 ft. (22 m)	252 ft. (76.8 m)

Tabla 6.

(*) La longitud mínima de ventilación es de 0,34 m (1 pie) o la que se indica en las instrucciones del fabricante de la ventilación o en los códigos locales y nacionales. La ventilación horizontal de 1 m (3 pies) o menos de longitud no requiere un accesorio en T para la condensación, pero debe tener una inclinación descendente hacia el calentador de 2 cm por metro (1/4 in por pie) para permitir que la condensación drene a través del cartucho neutralizador.

REQUISITOS PARA LA VENTILACIÓN DIRECTA

1. Instale el tubo de ventilación de forma que pueda expandirse y contraerse libremente con los cambios de temperatura. Provea soporte para el tubo de ventilación de acuerdo a los códigos aplicables y a las instrucciones del fabricante de la ventilación. El soporte del tubo debe permitir que el tubo de ventilación se mueva libremente hacia afuera y hacia atrás, de lado a lado, o hacia arriba y hacia abajo en la medida de lo necesario, sin generar presión sobre el calentador o el cuerpo de la ventilación. Se recomienda inclinar los tramos horizontales del tubo desde el calentador hacia arriba 2 cm por m (1/4 in por pie) como mínimo. Instale drenajes **aprobados** para la condensación en los puntos bajos, donde se pueda acumular la condensación. Conecte los drenajes de condensación a un drenaje mediante tuberías duras o tuberías para temperaturas altas, tales como tubos de goma o tubos de EPDM; no use tubos de vinilo u otros materiales para bajas temperaturas. Siga las instrucciones de instalación del fabricante del drenaje.
2. Utilice un cortafuegos **aprobado** para cuando haya que atravesar pisos y techos. Use un casquillo **aprobado** para el uso con tubos que atraviesan las paredes. Use un tapajuntas, una manga de sellado o casquillo de techo **aprobados** para el uso en caso de tubos de ventilación que atraviesan el techo. No rellene el espacio alrededor de la ventilación (es decir, el espacio libre para aire en el casquillo o cortafuegos) con material aislante. La abertura del techo debe situarse de manera tal la ventilación esté en posición vertical.
3. **Terminación de la ventilación:** vertical (vea la Figura 24 a continuación y la Figura 29 en la página 36 para conocer la altura de la terminación de la ventilación por encima del techo). Use el terminal de ventilación **aprobado** que se especifique en los códigos locales y nacionales y en las instrucciones del fabricante. La terminación del techo debe ser vertical. En Canadá, la ubicación del sombrerete debe tener una distancia mínima horizontal de 1,2 m (4 pies) desde los medidores de electricidad, los medidores de gas, los reguladores y las aberturas de alivio.
4. Asegúrese de que la instalación esté sellada en su totalidad de acuerdo con las normas aprobadas.

⚠️ ADVERTENCIA

Si el adaptador no se coloca de manera correcta, habrá riesgo de envenenamiento por monóxido de carbono. Las conexiones mecánicas (tales como los tornillos) pueden provocar grietas y fugas en el adaptador. No haga perforaciones ni use tornillos para conectar el adaptador del aparato al cuerpo de la ventilación del calentador. Haga las uniones con el adhesivo especificado por el fabricante.

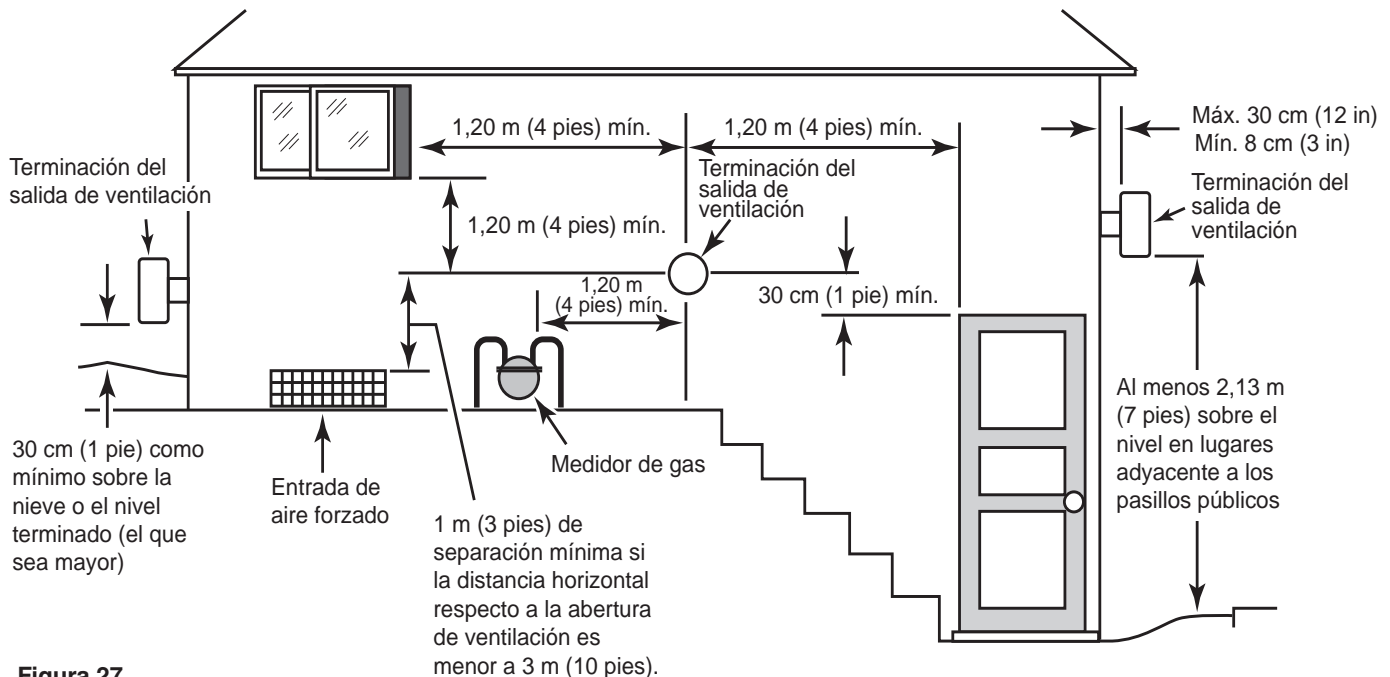


Figura 27.

5. Terminación de la ventilación - Horizontal

El terminal debe estar colocado de la siguiente manera (para Estados Unidos, vea la Figura 27 en la página 34):

- sobresaliendo 8 cm (3 in) como mínimo y 30 cm (12 in) como máximo de la pared (vea la Figura 29 en la página 36), según las instrucciones de ventilación del fabricante
- a 30 cm (12 in) como mínimo por encima del nivel de acabado o del nivel de acumulación normal de nieve esperado, el que sea más alto
- a 1,20 m (4 pies) como mínimo por debajo o al costado, o a 30 cm (1 pie) por encima, de las puertas o ventanas o de la entrada de aire por gravedad de un edificio
- a 91 cm (3 pies) como mínimo por encima de las entradas de aire forzado ubicadas dentro de los 3,05 m (10 pies) de distancia.
- a 1,2 m (4 pies) como mínimo en dirección horizontal desde los medidores eléctricos, los medidores de gas, los reguladores y los equipos de alivio
- a 2,1 m (7 pies) como mínimo por encima del nivel adyacente a las aceras o áreas similares de tráfico

El terminal debe colocarse de la siguiente manera (para Canadá, vea la Figura 27 en la página 34):

- a 3,0 cm (10 pies) como mínimo desde las aberturas hasta el interior de una construcción
- a 30 cm (12 in) como mínimo por encima del nivel de acabado o del nivel de acumulación normal de nieve esperado, el que sea más alto
- a 1,2 m (4 pies) como mínimo en dirección horizontal desde los medidores de electricidad, los medidores de gas, los reguladores y los equipos de alivio
- a 2,1 m (7 pies) como mínimo por encima del nivel adyacente a las aceras o áreas similares de tráfico

Permita una distancia vertical de 1 m (3 pies) como mínimo por encima de la terminación de la ventilación cuando la terminación está debajo de una saliente.

Evite las esquinas o las alcobas que puedan verse afectadas por la nieve o el viento. La salida de gases quemados puede afectar los arbustos y algunos materiales de construcción. No deje que los arbustos crezcan cerca de la terminación. Para evitar las manchas o el deterioro, puede ser necesario sellar o proteger las superficies expuestas.

⚠ ADVERTENCIA

Riesgo de incendio. No lleve la ventilación del calentador adentro de una ventilación común con otro aparato. No lleve la ventilación de gas especial adentro, a través de o en el interior de cualquier ventilación activa como una chimenea construida de fábrica o una de mampostería.

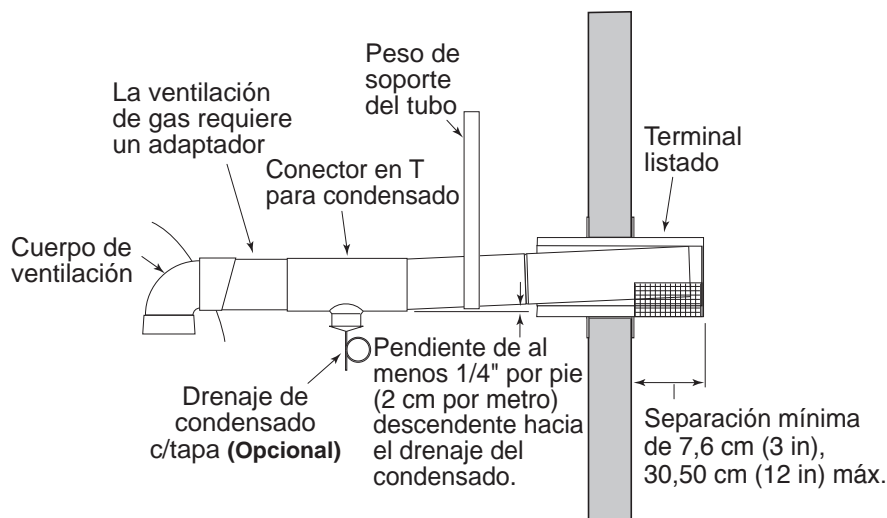


Figura 28.

Ventilación directa - Horizontal a través de la pared

Terminación

El sombrero directo de la chimenea DEBE montarse en la parte exterior del edificio. El sombrero directo no puede instalarse en un pozo o bajo nivel. El sombrero de ventilación directa debe instalarse a 0,30 m (1 pie) como mínimo por encima del nivel del suelo y por encima de los niveles de nieve normales; vea la Figura 27, en la página 34. El sombrero de la ventilación directa NO DEBE instalarse con ninguna entrada de aire de combustión directamente arriba de un sombrero de ventilación. Esta separación vertical permitiría que los productos del tubo del sombrero directo sean succionados por la toma de aire de combustión instalada arriba.

Este tipo de instalación puede provocar problemas con los componentes y un funcionamiento deficiente del calentador debido a la recirculación de los gases del tubo, lo cual no será cubierto por la garantía. Se deben instalar varios sombreros directos en el mismo plano horizontal con una distancia de 1,22 m (4 pies) desde el costado de un sombrero hasta el costado del sombrero o de los sombreros adyacentes.

Durante el ensamblaje, se debe cuidar que todas las uniones estén adecuadamente selladas y sean herméticas. Se debe drenar la ventilación para prevenir la posible acumulación de condensación en los tubos de ventilación. Se recomienda aislar la ventilación. La aislación es necesaria en las instalaciones de climas fríos (esto es, por debajo de los 4 °C o 40 °F). Se recomienda aislar la ventilación de entrada (vea la Figura 29) en los climas fríos.

El aire de combustión suministrado desde el exterior debe estar libre de partículas y contaminantes químicos. Para evitar el bloqueo de los tubos, mantenga el sombrero limpio de nieve, hielo, hojas, suciedad, etc.

⚠ ADVERTENCIA

No está permitido sustituir los materiales de los tubos o los sombreros. Tales sustituciones pondrían en peligro la salud y la seguridad de los habitantes del lugar. Use PVC SCH 40 según ASTM D2665, CPVC SCH F441 o acero inoxidable, como el AL 29-4C, según UL 1738 en Estados Unidos. En Canadá, se debe cumplir con los requisitos del código ULC-S636.

Ventilación: Los sistemas de ventilación para aparatos de la Categoría IV, cuya terminación atraviese la pared exterior de un edificio y que descarguen los gases de escape de manera perpendicular a la pared adyacente, deberán colocarse a no menos de 3 m (10 pies) en sentido horizontal respecto a las aberturas en uso del edificio adyacente. Excepción: Esto no se aplica a los terminales de ventilación que están a 60 cm (2 pies) o más por encima de los 7,6 m (25 pies) o más por debajo de aberturas en uso. Las ventilaciones de pared de Categoría IV que atraviesan las paredes no deben desembocar en aceras públicas o en áreas donde la condensación o los vapores podrían crear molestias, peligros o podrían ser perjudiciales para el funcionamiento de los reguladores, las válvulas de alivio u otros equipos.

Nota: (*) Vea la Tabla 4 (página 28) Requisitos de Categoría IV

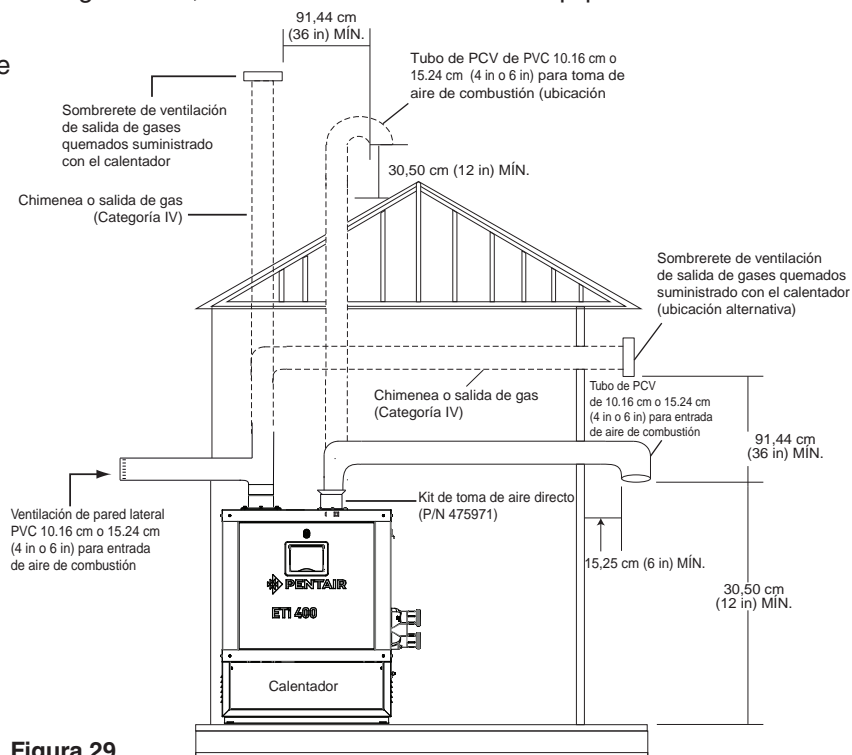


Figura 29.

INSTALACIÓN EN GARAJES O CUARTOS DE MÁQUINAS

⚠ ADVERTENCIA

Riesgo de incendios y explosiones si se instala al nivel del piso en un garaje de automóviles o cerca de un lugar de almacenamiento de gasolina o líquidos inflamables. Los vapores de gasolina son más pesados que el aire y se asentarán al nivel del piso en los espacios cerrados. Los vapores y derrames de gasolina u otros líquidos volátiles (tales como algunas pinturas y barnices) se esparcirán por el piso y cualquier aparato a gas podría hacerlos combustionar.

Al instalar el calentador en un cuarto de máquinas o garaje residencial, colóquelo con la base a 0,5 m (18 pulgadas) como mínimo por encima del piso; vea la Figura 30. En un garaje, instale un riel o pared para proteger al calentador de los daños que pueda ocasionar un vehículo en movimiento. (vea la Figura 30)

AVISO: En Massachusetts, no se puede instalar un calentador de propano (gas licuado de petróleo o LPG) en un garaje, según orden de la Jefatura de Bomberos del Estado (Massachusetts State Fire Marshal). Para más información, comuníquese con la Jefatura de Bomberos del Estado de Massachusetts.

INSTALACIÓN DE LA VENTILACIÓN – INSTALACIÓN EN INTERIORES (ESTADOS UNIDOS Y CANADÁ)

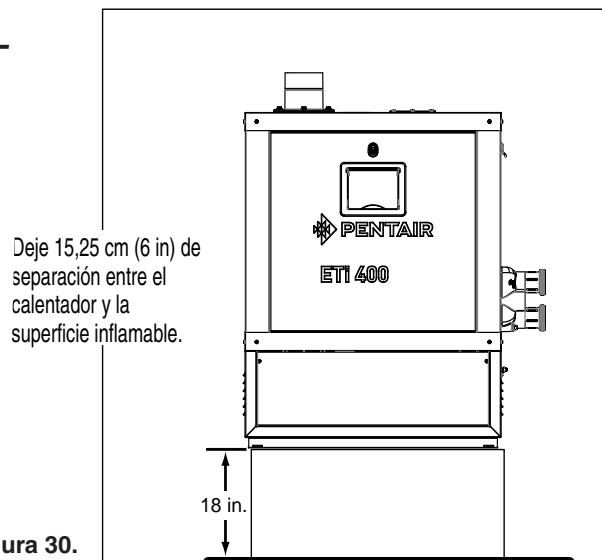


Figura 30.

VERIFICACIÓN FINAL DE INSTALACIÓN

Luego de la instalación, controle y verifique lo siguiente:

- Verifique que los tramos horizontales del tubo de ventilación tengan una inclinación uniforme de 2 cm por metro (1/4 in por pie) como mínimo hacia arriba desde el calentador hasta el terminal de ventilación. No debe haber tramos con tubos combados, sumergidos o que pasen por sitios altos o bajos.
- Verifique que la ventilación sea correcta en los codos, los tubos en T y los recorridos horizontales y verticales, según las instrucciones del fabricante y los requisitos de los códigos.
- Verifique que los soportes de ventilación y que los tramos que atraviesan pared y cielorraso permitan libertad de movimiento hacia arriba, hacia abajo y hacia los lados sin provocar presión en el calentador o el conjunto de ventilación.
- Verifique que haya una distancia mínima de 15 cm (6 pulgadas) de espacio libre entre el tubo de ventilación del calentador y los materiales combustibles.
- Debe haber una distancia mínima de 76 cm (30 in) adelante del calentador para poder realizar un servicio adecuado y tener espacio de acceso al panel de control del operador, los controles eléctricos y otros componentes de operación.
- Verifique que todas las uniones estén completamente ajustadas y selladas.
- En Florida, los códigos de construcción requieren que el calentador esté fijado a la plataforma o el apoyo del equipo para tolerar las presiones de los vientos fuertes durante los huracanes. El kit de soporte de fijación está diseñado para mantener la unidad fijada a la plataforma en condiciones de vientos fuertes. Se recomienda la colocación de abrazaderas de anclaje en todas las instalaciones; en Florida son obligatorias (vea el Código de construcción de Florida, 301.13). Para obtener los pernos y abrazaderas de montaje para huracanes, compre el Kit de fijación con pernos P/N 476004.

ADMINISTRACIÓN DE LA CONDENSACIÓN

El Calentador ETi® 400 es un aparato con condensación. Los gases que pasan por los tubos producirán condensación durante la operación y deben ser drenados correctamente. **Nota: El nivel de pH de la condensación está entre 3,1 y 4,2. Pentair recomienda neutralizar la condensación para evitar posibles daños por acumulación en el sistema de drenaje y para cumplir con las autoridades locales del agua, según corresponda.** Para neutralizar la condensación, use un kit neutralizante de condensación P/N 475612 opcional. Debe instalarse un drenaje para evitar la acumulación de condensación. Cuando no se utiliza una bomba para la condensación, la tubería debe tener una inclinación continua de forma descendente y recta hacia el drenaje. **Nota: Consulte los códigos locales para conocer el método y tratamiento para la eliminación de la condensación.**

⚠ ¡PRECAUCIÓN! Los niveles de pH de 5.0 e inferiores pueden dañar algunos drenajes y/o tubos del piso, particularmente los de metal. Asegúrese de que el drenaje, el tubo de desagüe y todo lo que entre en contacto con la condensación puedan tolerar la acidez. El fabricante no se hará responsable por los daños provocados por no instalar un kit de neutralización o porque no se haya tratado la condensación de manera adecuada.

⚠ ¡ADVERTENCIA! NO permita que los humos de gases quemados pasen por el neutralizante. Todos los drenajes de condensación DEBEN contar con una trampa para prevenir las filtraciones de humos de gas quemado. Las fugas de gas quemado pueden causar lesiones personales o incluso la muerte por monóxido de carbono. Consulte a las autoridades locales sobre las regulaciones relativas a la descarga de la condensación en el sistema de alcantarillas.

Mantenimiento de la condensación

Inspección anual del ensamblaje de condensación: Inspeccione el interior de la parte superior de la tubería para ver si hay suciedad o partículas que se puedan acumular y tapan el cartucho neutralizante de condensación. **NO haga pasar la tubería de condensación exterior por áreas que estén expuestas a temperaturas de congelamiento.**

Instalación del drenaje/tubería del cartucho neutralizante de condensación

Para instalar el drenaje/la tubería del cartucho neutralizante de condensación externo:

1. Conecte los adaptadores del zócalo de PVC al neutralizante. **NO APRIETE EXCESIVAMENTE.**
2. Conecte la tubería interior a la entrada del cartucho del neutralizante.
3. (vea la Figura 31) Monte el cartucho neutralizante sobre el piso cerca del lado del calentador. (vea la Figura 31) Usando los soportes proporcionados, fije el cartucho al piso.
4. Conecte la tubería exterior a la salida del cartucho neutralizante. Asegúrese de que la tubería esté en su punto más alto en la salida del cartucho.
5. Dirija la tubería externa hacia un drenaje o una bomba. Mantenga una inclinación de 2 cm por m (1/4 in por pie) hacia abajo de la salida del cartucho.
6. Llene la trampa de condensación con agua hasta que haya flujo a través del neutralizante. **Nota: Observe el neutralizante durante la operación del calentador para asegurarse de que el flujo sea ininterrumpido.**

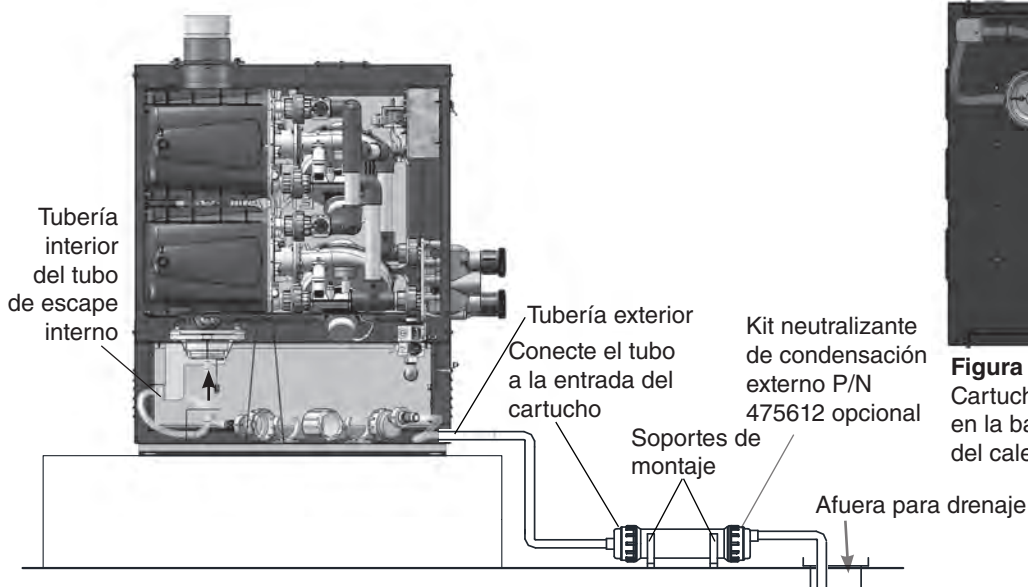


Figura 31. Cartucho neutralizante externo para instalación en calentador en interiores

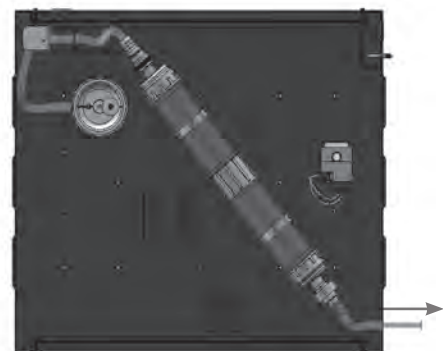


Figura 32. Cartucho del neutralizante interno instalado en la base del calentador para la instalación del calentador al aire libre.

CONEXIONES ELÉCTRICAS

Clasificación eléctrica: 120/240 voltios CA a 60 Hz, monofásica. Proteja la línea de alimentación de CA entrante del calentador con un conducto flexible aprobado que esté directamente conectado a la caja de conexiones en el interior del lado derecho inferior del calentador (vea la Figura 11 en la página 18). El cableado de campo del voltaje de línea es de calibre 14 con una capacidad de circuito de 15 amperes. El calentador está cableado de fábrica para 240 VCA. Consulte la página 40 para ver el cableado de 240 VCA y 120 VCA. El consumo de amperio para el funcionamiento del calentador es aproximadamente 5 AMPS con 120 VAC y 2.5 AMPS con 240 VAC. Se requiere una capacidad de circuito de 15 AMP para la corriente de entrada.

PRECAUCIÓN

Este calentador está diseñado para operar a 120 o 240 VCA. No se recomienda conectarlo u operarlo a 208 VCA.

PRECAUCIÓN

El calentador se envía de fábrica con un enchufe de 240 V ya instalado. Si se instala un enchufe de 120 V y luego se conecta el calentador a una corriente de línea de 240 V, se dañarán inmediatamente el transformador y la placa de control y se anulará la garantía. Si instala el enchufe de 240 V y conecta el calentador a una corriente de línea de 120 voltios, el calentador no funcionará.

PRECAUCIÓN

Si mientras el voltaje de línea está conectado al calentador, usted toca el terminal de voltaje de la línea con un cable de 24 VCA que está conectado a la placa de control (incluido el arrancador del interruptor de bombero), inmediatamente se destruirá la placa de control y se anulará la garantía.

Lea la información debajo de ¡IMPORTANTE! LEER PRIMERO! en las páginas 44 y 48 antes de proceder.

- Todo el cableado debe cumplir con los códigos aplicables.
- Cuando se instala el calentador, se debe hacer la descarga a tierra y conectar eléctricamente según los códigos locales o, en ausencia de los códigos locales, según el Código Eléctrico Nacional o el Código Eléctrico Canadiense (según corresponda). Se proporciona una lengüeta de empalme en el panel exterior debajo de la ventilación para este propósito.
- Los circuitos de corriente eléctrica hacia el calentador de la piscina deben seguir los códigos locales y el Código Eléctrico Nacional o el Código Eléctrico Canadiense (según corresponda).
- Todo el cableado entre el calentador y los dispositivos no conectados a este, o entre dispositivos separados que están instalados en el campo, deben ser de cable **tipo T** clasificado para una elevación de 35 °C.
- Todo el cableado de voltaje de línea debe estar protegido por un conducto flexible aprobado y deberá conectarse de manera segura a la caja del cableado de campo ubicada en el lado inferior derecho del panel del colector de agua (vea la Figura 11 en la página 18). El conducto o conector de cable que se encuentra en la caja del cableado de campo debe contener un buje aislante o su equivalente para evitar la fricción de los cables cuando entran en la caja.
- **La bomba de filtración debe funcionar continuamente cuando el calentador está encendido y durante 15 minutos como mínimo después de apagar el calentador.** Los interruptores del circuito de la bomba (incluidos los disyuntores del circuito) que pueden desconectar la bomba también deben desconectar el calentador.
- No conecte los interruptores de un solo polo, incluidos los dispositivos de protección, en una línea con descarga a tierra. El calentador no es susceptible a la polaridad.

CONEXIÓN EQUIPOTENCIAL

- **ADVERTENCIA:** El calentador y los equipos del sistema de piscinas deben conectarse eléctricamente juntos y a tierra. Una oreja de enlace está disponible en la parte exterior del panel de ventilación para este propósito (vea página 18). Use un conductor de cobre sólido no menos de 8 AWG para reducir los gradientes del voltaje en el área de la piscina. El riesgo de descarga eléctrica y daños al intercambiador de calor aumentan si la conexión equipotencial y la conexión a tierra no son realizadas correctamente. Todo el cableado debe cumplir con los códigos aplicables. El calentador cuando es instalado debe estar eléctricamente conectado a tierra de acuerdo con los códigos locales o, en ausencia de los códigos locales, según el Código Eléctrico Nacional o el Código Eléctrico Canadiense (según corresponda).

CONEXIONES ELÉCTRICAS (CONTINUACIÓN)

Cableado de 120 VCA

- Conecte el CONECTOR AZUL (120 VCA) en el enchufe de 12 clavijas ubicado en el panel eléctrico (vea la Figura 33).
- Conecte el L1 al CABLE NEGRO del calentador.
- Conecte el CABLE NEUTRAL al CABLE ROJO en el calentador.
- Conecte el CABLE A TIERRA al CABLE VERDE en el calentador.

Cableado de 240 VCA

- Conecte el CONECTOR ROJO (240 VCA) en el enchufe de 12 pines ubicado en el panel eléctrico (vea la Figura 34).
- Conecte el L1 al CABLE NEGRO en el calentador y el otro L2 al CABLE ROJO en el calentador.
- Conecte el CABLE A TIERRA al CABLE VERDE en el calentador.

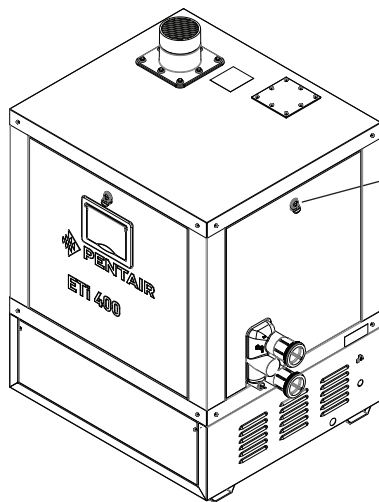


Figura 33.

Pestillo de bloqueo del panel

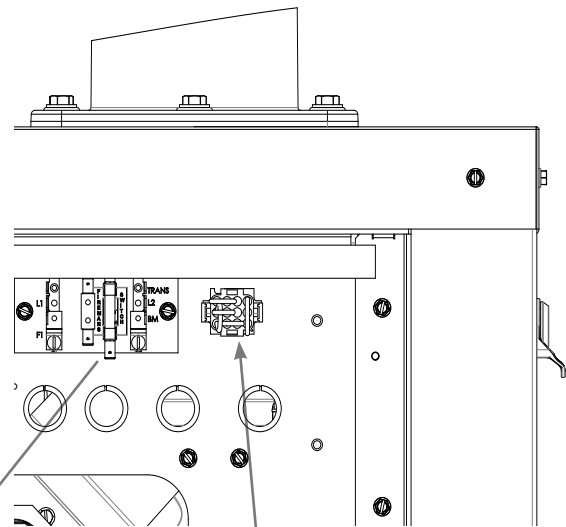


Figura 34.

Tablero del interruptor de bombero

⚠ ¡PRECAUCIÓN! El selector de voltaje de 120 VCA (enchufe azul) NO es intercambiable con el selector de voltaje del calentador MasterTemp® o StaRite® (enchufe negro).



120 VCA
(AZUL)



240 VCA
(ROJO)

CONEXIONES ELÉCTRICAS (CONTINUACIÓN)

CONEXIONES DE CONTROL REMOTO

1. **NOTA:** Apague la alimentación del calentador en el panel principal del disyuntor térmico.
2. Retire el panel de la puerta lateral delantera; vea la Figura 30 en la página 40.
3. Localice el cable del **arrancador del interruptor de bombero**; retire el cable. Vea la figura 31 a continuación.
4. Conecte los **cables de contacto en seco del control remoto**. Vea la figura 35 a continuación.



Figura 35.

CONEXIÓN AL INTERRUPTOR DE BOMBERO O CABLE DEL ARRANCADOR AMARILLO DE CONTACTO

4. **Para conectar un control de 2 cables (como el sistema de control IntelliCenter™, IntelliTouch® o EasyTouch®) o un temporizador:**
 - Retire el arrancador (jumper) que viene instalado de fábrica de los terminales del interruptor de bombero.
 - Conecte los cables entre los terminales del interruptor de bombero en el calentador y el relé. Conecte los cables desde el controlador o temporizador al interruptor de bombero. El controlador, el temporizador o el relé deben ajustarse para funcionar con 24 VCA a 0,5 amperes (porque completará el circuito de la placa de control de 24 VCA en el calentador como se muestra en la Figura 34 de la página 40). NO aplique el voltaje de la línea a los terminales del interruptor de bombero. Use un cable calibre 18 con un mínimo de 1,20 mm (3/64 in) de grosor de aislación y clasificado para una elevación de temperatura de 105 °C como mínimo.
 - Se proporcionan orificios ciegos para hacer pasar los cables a través de la parte inferior de la caja de control y a través de la caja de conexiones.
5. Cierre el panel de la puerta lateral delantera.

Para el control de los calentadores que se operan en paralelo, conecte el cableado en los mismos lugares del calentador como una conexión de 2 cables. Es imperativo que cada circuito de control esté aislado de los otros circuitos de control con el fin de evitar que la corriente circule de un calentador al otro a través de los circuitos de control.

AVISO: El fusible del Interruptor de bombero es un fusible rápido de 1,25 amperes de 2,18 x 0.64 cm (1¼ x ¼ in) que se consigue fácilmente.

INTERRUPTOR DE BOMBERO

TEMPORIZADOR/INTERRUPTOR DE BOMBERO (vea la Figura 31 más arriba):

El temporizador que controla la bomba de filtración debe configurarse para apagar la demanda de calor al calentador de piscinas de 15 a 20 minutos antes de apagar la bomba de la piscina. Siempre use conectores de crimpar para conectar dos cables. Para operar el calentador con un temporizador, conéctelo a la conexión del cableado del interruptor de bombero, como se muestra en la ilustración de la derecha. **La conexión del interruptor de bombero está ubicada en el cable puente amarillo, debajo del fusible.** La conexión del interruptor de bombero debe ser un contacto en seco y no debe suministrar electricidad al calentador. Si hay alimentación a la conexión del interruptor de bombero desde el exterior, se puede dañar el calentador y esto no será cubierto por la garantía.

DIAGRAMA DE CABLEADO DE LA CONEXIÓN DEL CALENTADOR

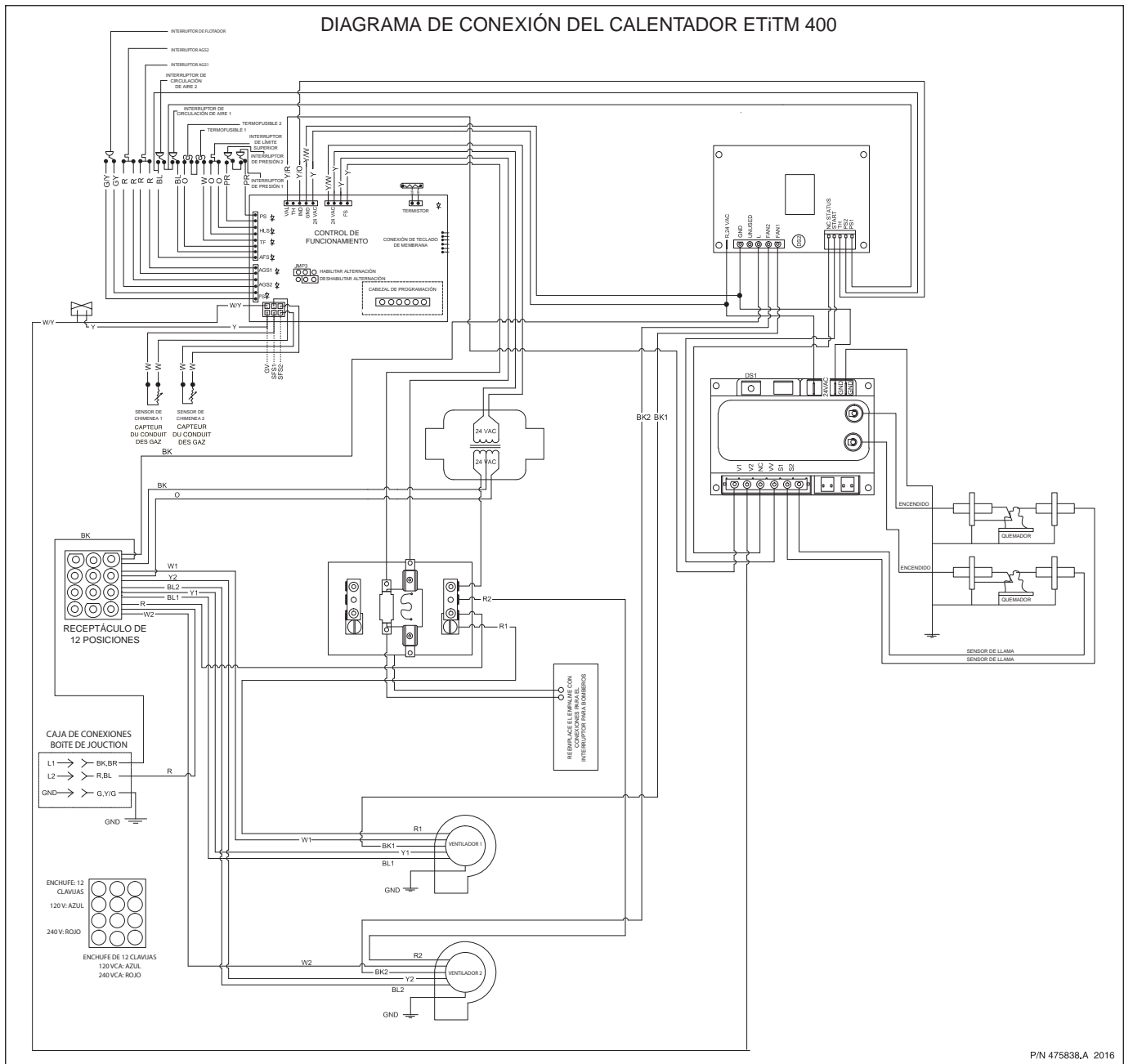
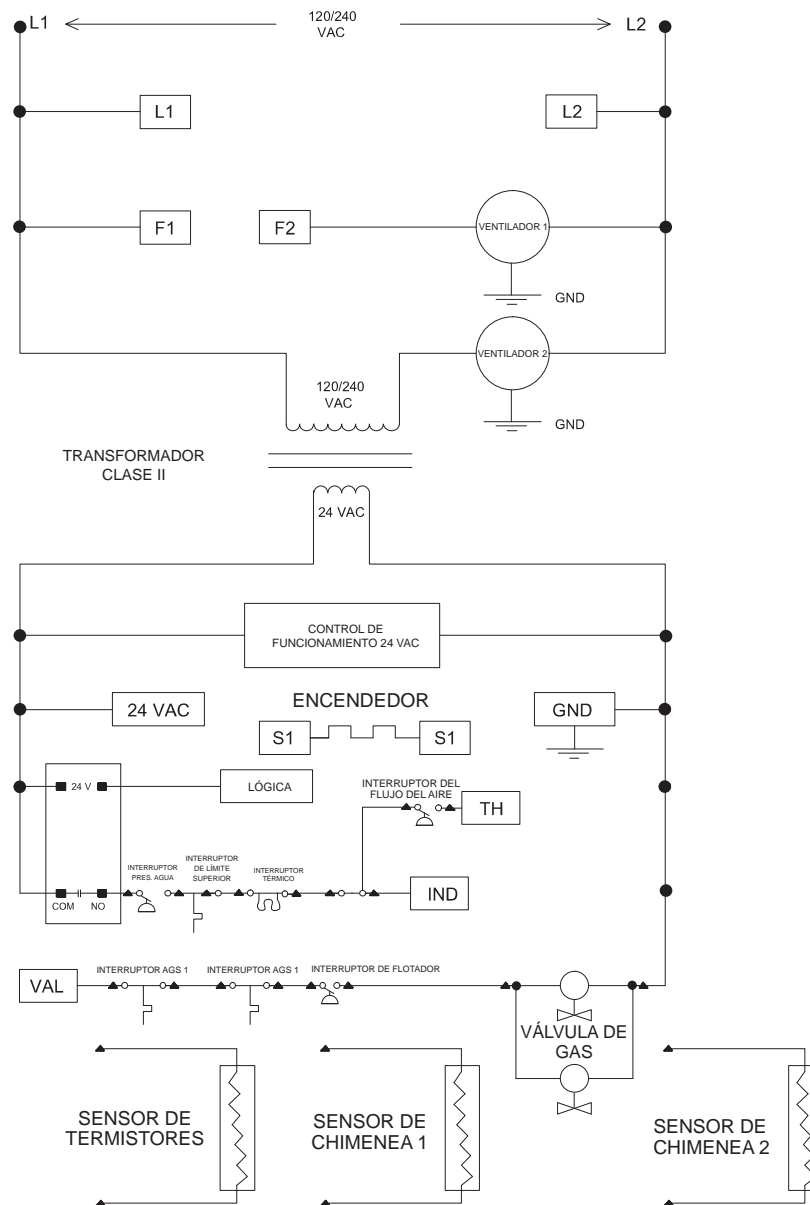


Figura 36.

DIAGRAMA DE ESCALERA DEL CABLEADO DEL CALENTADOR

DIAGRAMA DE ESCALERA



NOTAS :-

1)

L1	L2	F1	F2	S1	24 VAC
S2	GND	IND	VAL	TH	

ESTÁN CONECTADOS AL MÓDULO DE ENCENDIDO

2) ▲ CONECTOR DE ENCHUFES Y CLAVIJAS

3) SI ALGUNO DE LOS CABLES ORIGINALES SUMINISTRADOS CON EL APARATO DEBEN SER REEMPLAZADOS, UTILICE CABLES TIPO 105 °C O SU EQUIVALENTE.

Figura 37.

Sección 3: Solución de problemas

Solución de problemas inicial









Solo técnicos de servicio calificados y capacitados con los equipos de prueba adecuados podrán hacer el mantenimiento del calentador. Recuerde que todas las partes del sistema afectan el funcionamiento del calentador. Antes de iniciar este procedimiento de solución de problemas, asegúrese de que la bomba funcione correctamente, de que no haya obstrucciones en el sistema, que las válvulas estén dispuestas correctamente y que el reloj esté configurado correctamente y en funcionamiento. bombero desde el exterior, se puede dañar el calentador y esto no será cubierto por la garantía.

¡IMPORTANTE! LEER PRIMERO!

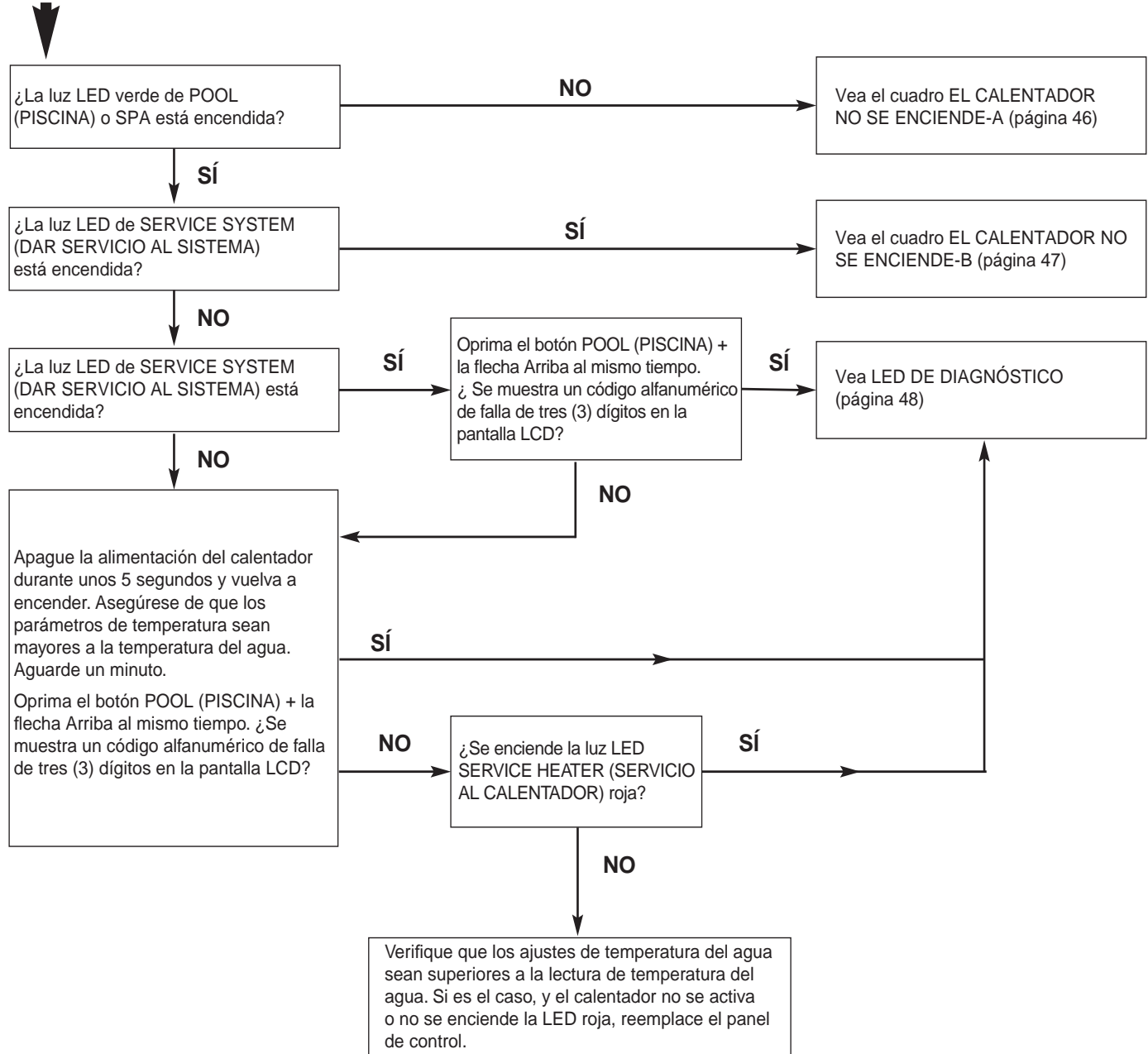
AVISO: Si instala el enchufe AZUL de 120 voltios en la caja de control y luego conecta el calentador a una línea de 240 voltios, arruinará el transformador, el panel de control y el módulo de control de encendido, y anulará la garantía. Si instala el enchufe rojo de 240 voltios y luego conecta el calentador a una línea de 120 voltios, el calentador no funcionará tanto a 120 voltios CA como a 240 voltios CA.

LEA DETENIDAMENTE LO SIGUIENTE:

1. Revise el voltaje de la línea del calentador. Este calentador funcionará.
2. Retire las cubiertas y revise el enchufe de 12 clavijas en la parte trasera de la baja de control. El enchufe debe coincidir con el voltaje del circuito del calentador..
3. Si no se enchufa el conector de 12 clavijas en la parte trasera de la caja de control, seleccione el enchufe correcto de la bolsa ubicada en la caja de control y enchúfelo. El enchufe AZUL es para 120 voltios, el enchufe ROJO es para 240 voltios.

Falla	Código de error inicial en pantalla	* Símbolo/texto del error (oprima y suelte POOL ON y la flecha hacia ARRIBA al mismo tiempo) Aparecerá la pantalla de error durante 30 segundos y luego aparecerá el estado anterior.	Nota	Resolución de problemas
ALTA RESISTENCIA ELÉCTRICA en los sensores de gases de combustión (SFS1 o SFS2) significa que la temperatura de los gases de combustión es superior a 170 °F (77.7 °C)	E06	Aparecerá el  símbolo SFS	Todo el teclado se desactiva (para reactivar: reiniciar)	Siga el diagrama en la página 50
Sensor para conducto de escape (SFS) ABIERTO	E05 (el error debería aparecer después de 30 segundos del encendido)	Aparecerá el  símbolo SFS	Todo el teclado se desactiva, excepto OFF (apagar) (para reactivar: tecla OFF)	Siga el diagrama en la página 50
Llave de cierre automático de gas (AGS1 y AGS2) ABIERTA. Se abre cuando la temperatura de la válvula se eleva por encima de los 150 °F (65.5 °C)		Aparecerá el  símbolo AGS1 o AGS2 junto con el texto "AG1" o "AG2".	Todo el teclado se desactiva (para reactivar: reiniciar)	Siga el diagrama en la página 49
Interruptor de flujo de aire (AFS1 y AFS2)		Aparecerá el  símbolo AFS junto con el texto "AFS".		Siga el diagrama en la página 49
El interruptor de límites alto (HLS) se abre cuando la temperatura de la válvula se eleva por encima de los 135 °F (57.2 °C)		Aparecerá el  símbolo HLS junto con el texto "HLS".		Siga el diagrama en la página 49
Interruptor para presión del agua (PS) ABIERTO		Aparecerá el  símbolo PS junto con el texto "PS".		Siga el diagrama en la página 49
Sensor de temperatura del agua ABIERTA	E01	E01	La luz LED 7 se encenderá en la parte posterior del tablero	Siga el diagrama en la página 49
ALTA RESISTENCIA ELÉCTRICA en el sensor de temperatura del agua, o temperatura del agua por encima de los 125 °F (51.6 °C)	126	126		Siga el diagrama en la página 49
Interruptor de flotante del condensado ABIERTO		Aparecerá el símbolo "FS"		Siga el diagrama en la página 51
Sensor de llama		Aparecerá el  símbolo IGN junto con el texto "IGN".	Todo el teclado se desactiva (para reactivar: reiniciar)	Siga el diagrama en la página 47
Sensor térmico ABIERTO		Aparecerá el  símbolo tf junto con el texto "tf".		Siga el diagrama en la página 51

Comience aquí para ver indicaciones sobre el cuadro de solución de problemas específicos

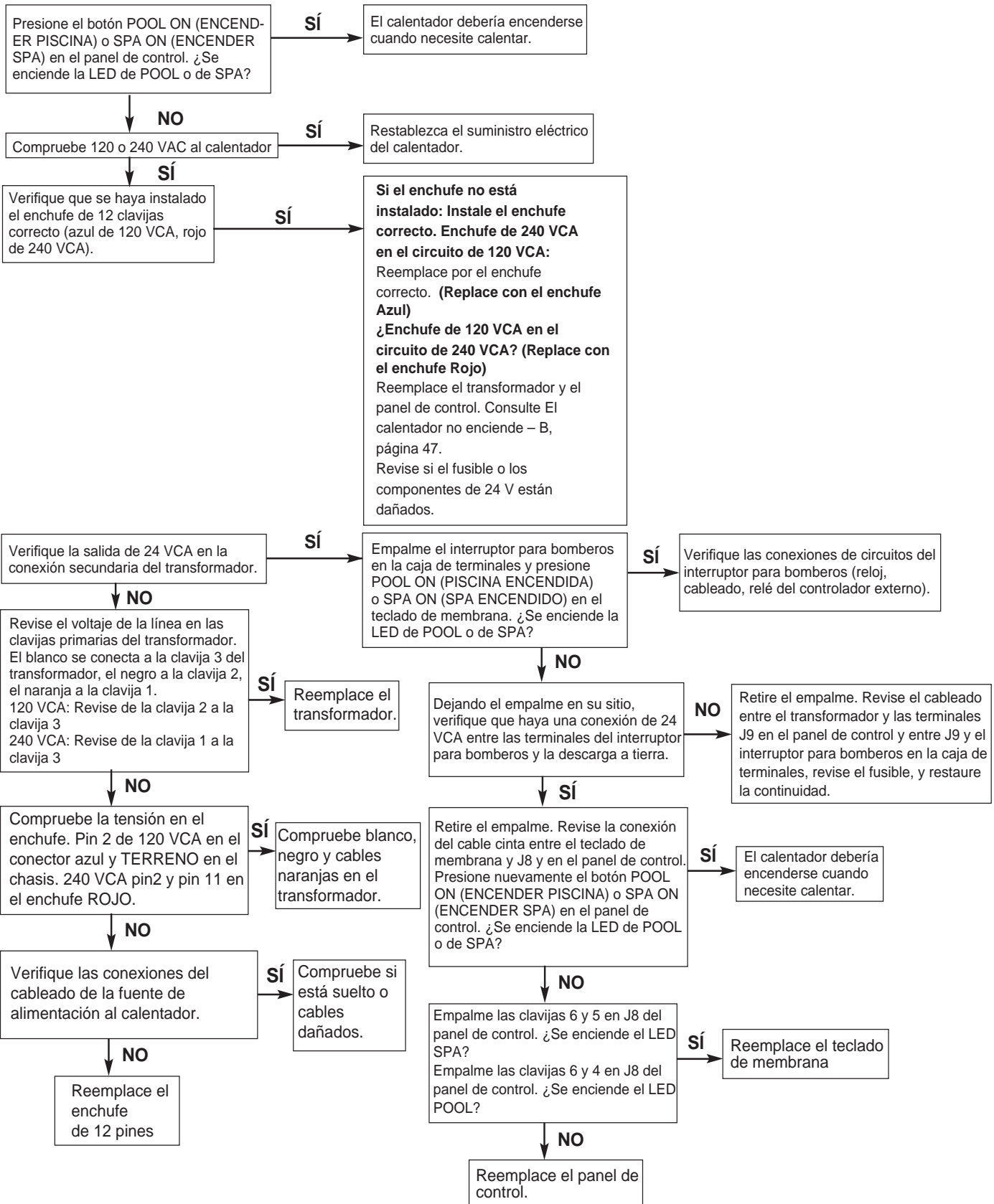


⚠️ ADVERTENCIA Voltaje peligroso. Puede causar electrochoque, quemaduras o la muerte. Desconecte la alimentación eléctrica antes de hacer el servicio de los componentes.

⚠️ ADVERTENCIA Peligro de incendio y explosión. No empalme las terminales de interruptores para reemplazar un interruptor de seguridad defectuoso.

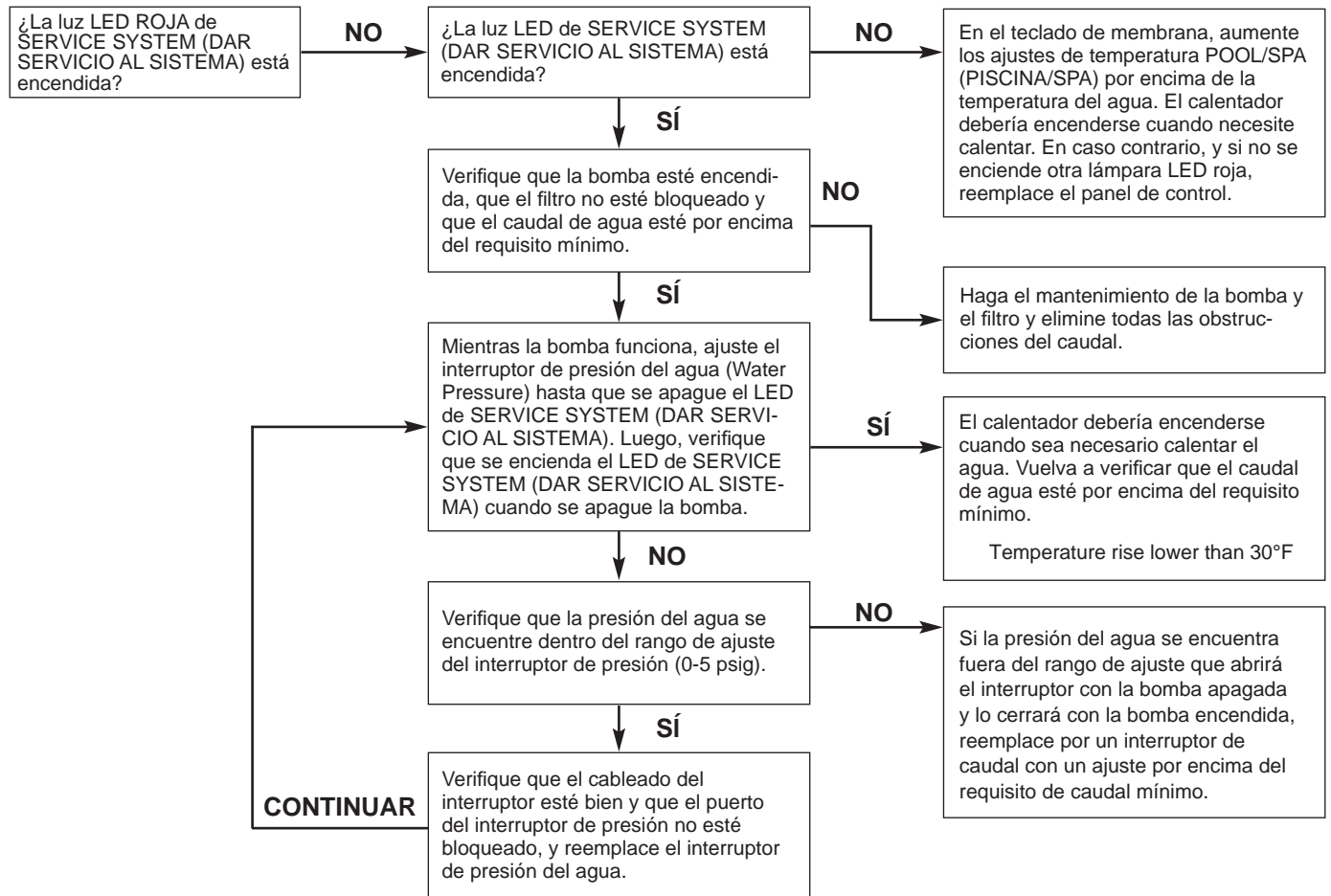
El calentador no enciende - A

Comenzar desde la página 45: Inicio



El calentador no enciende - B

Comenzar desde la página 45: Inicio



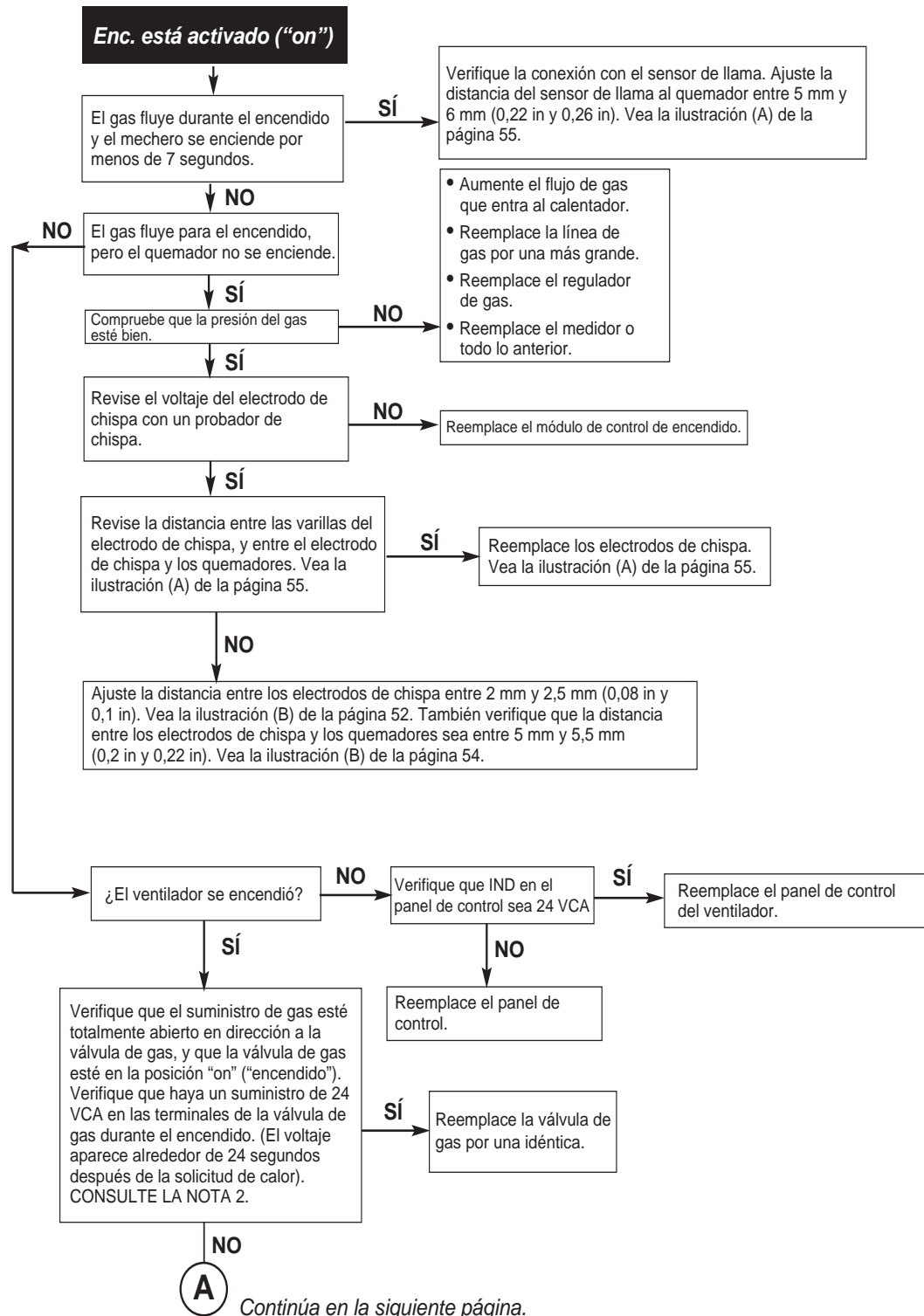
Luces LED de diagnóstico: PS HLS, TF, IGN, AFS, AG1, AG2, FS

¡IMPORTANTE! LEER PRIMERO!

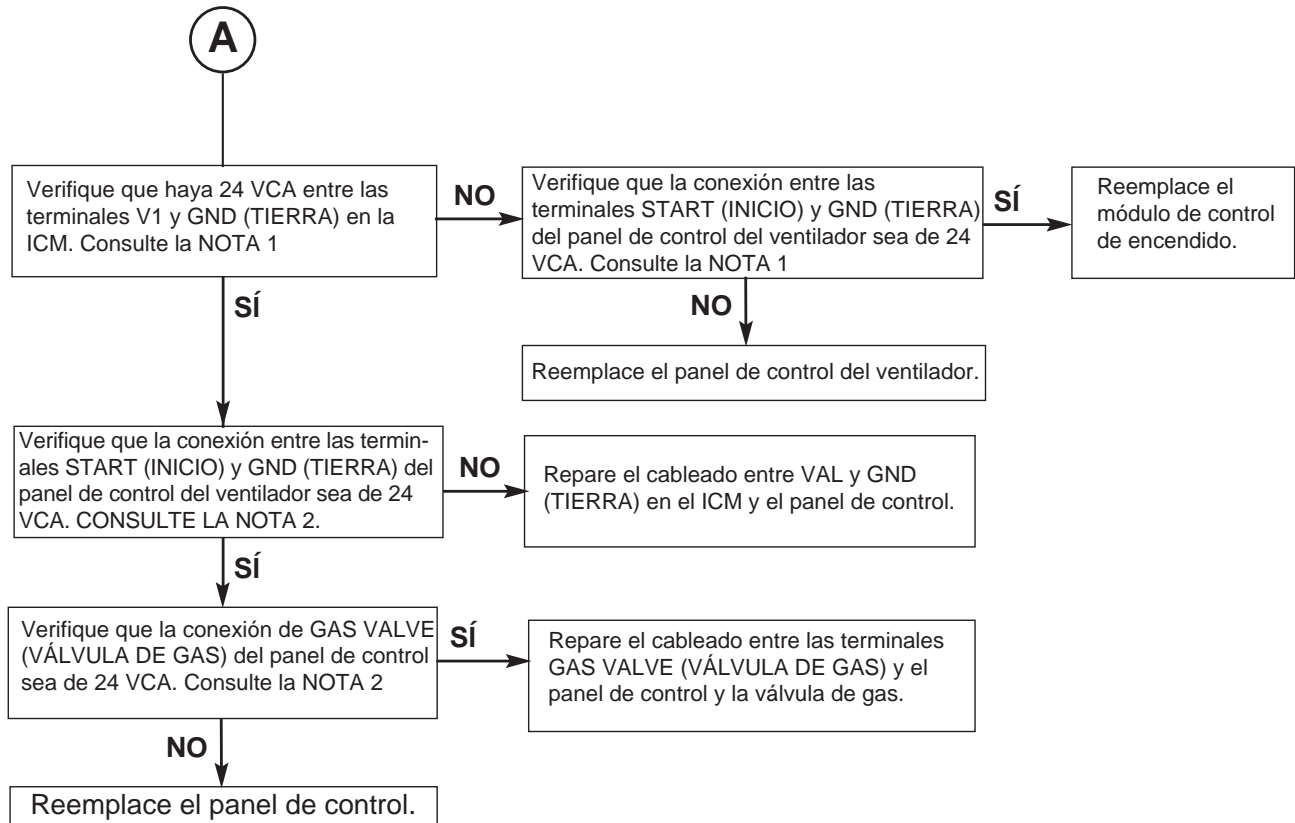
¡IMPORTANTE! LEER PRIMERO!

Si el calentador está conectado correctamente a 240 voltios de CA, el módulo de control de encendido (ICM) convertirá los 240 VCA en un pulso intermitente hacia el encendedor. Los medidores digitales no leen este tipo de señal correctamente. (Un medidor analógico ofrecerá una mejor lectura que un medidor digital).

Si el ICM funciona mal, el voltímetro mostrará 0 VCA o 240 VCA. Si su ICM es bueno, el medidor mostrará un voltaje entre 0 y 240 VCA. La cifra exacta que se muestre dependerá del medidor, pero con un buen ICM, la lectura no será de 0 VCA o 240 VCA, sino de un número dentro de ese rango.



Luces LED de diagnóstico: PS HLS, TF, IGN, AFS, AG1, AG2, FS (Continúa)



NOTA 1: El voltaje aparece inmediatamente después de la solicitud de calor, y está activado durante solo unos 30 segundos.

NOTA 2: El voltaje aparece 24 segundos después de la solicitud de calor, y está activado durante solo unos 7 segundos.

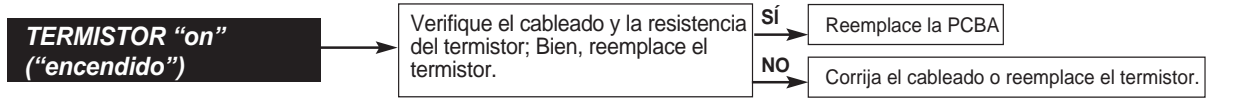
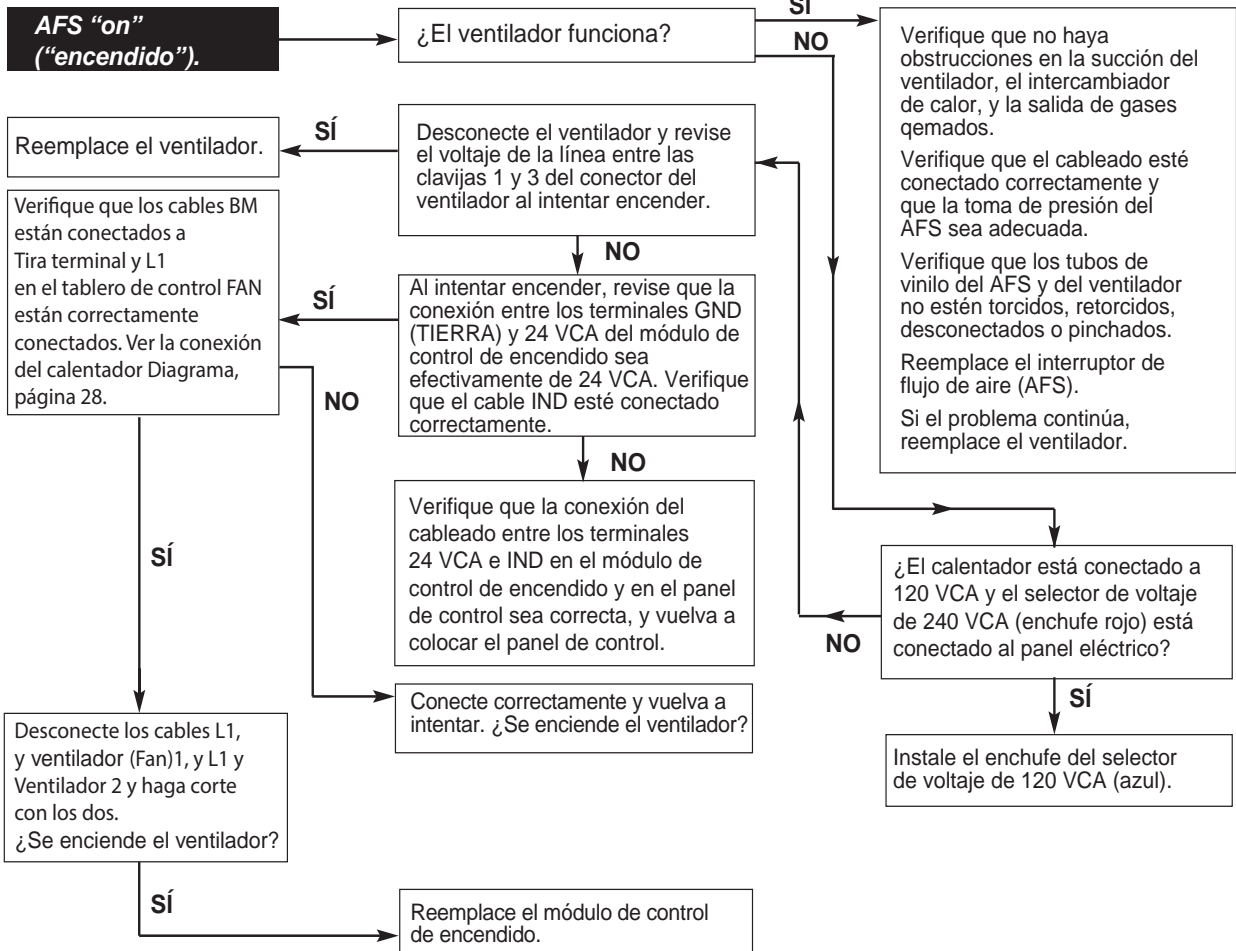
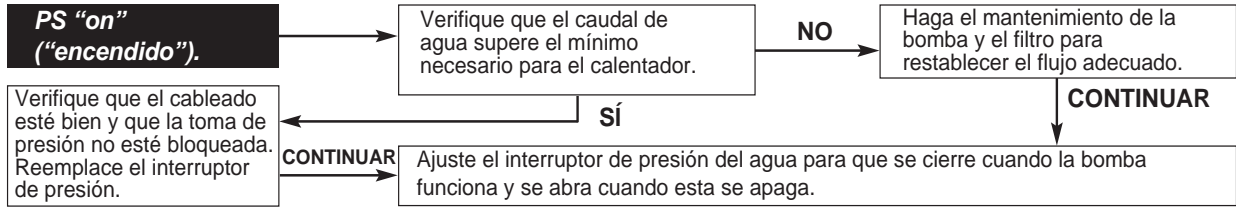
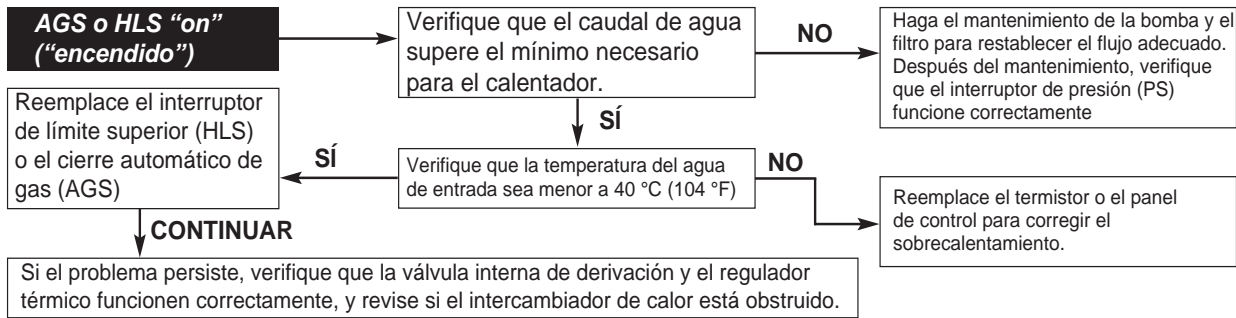


PRECAUCIÓN

No empalme un interruptor de seguridad para reparar un interruptor defectuoso.

NOTA: ES1 es un repuesto y se lo debe empalmar.

Luces LED de diagnóstico: PS HLS, TF, IGN, AFS, AG1, AG2, FS



PRECAUCIÓN No empalme un interruptor de seguridad para reparar un interruptor defectuoso. **NOTA:** ES1 es un repuesto y se lo debe empalmar.

Luces LED de diagnóstico: PS, HLS, TF, IGN, AFS, AG1, AG2, FS

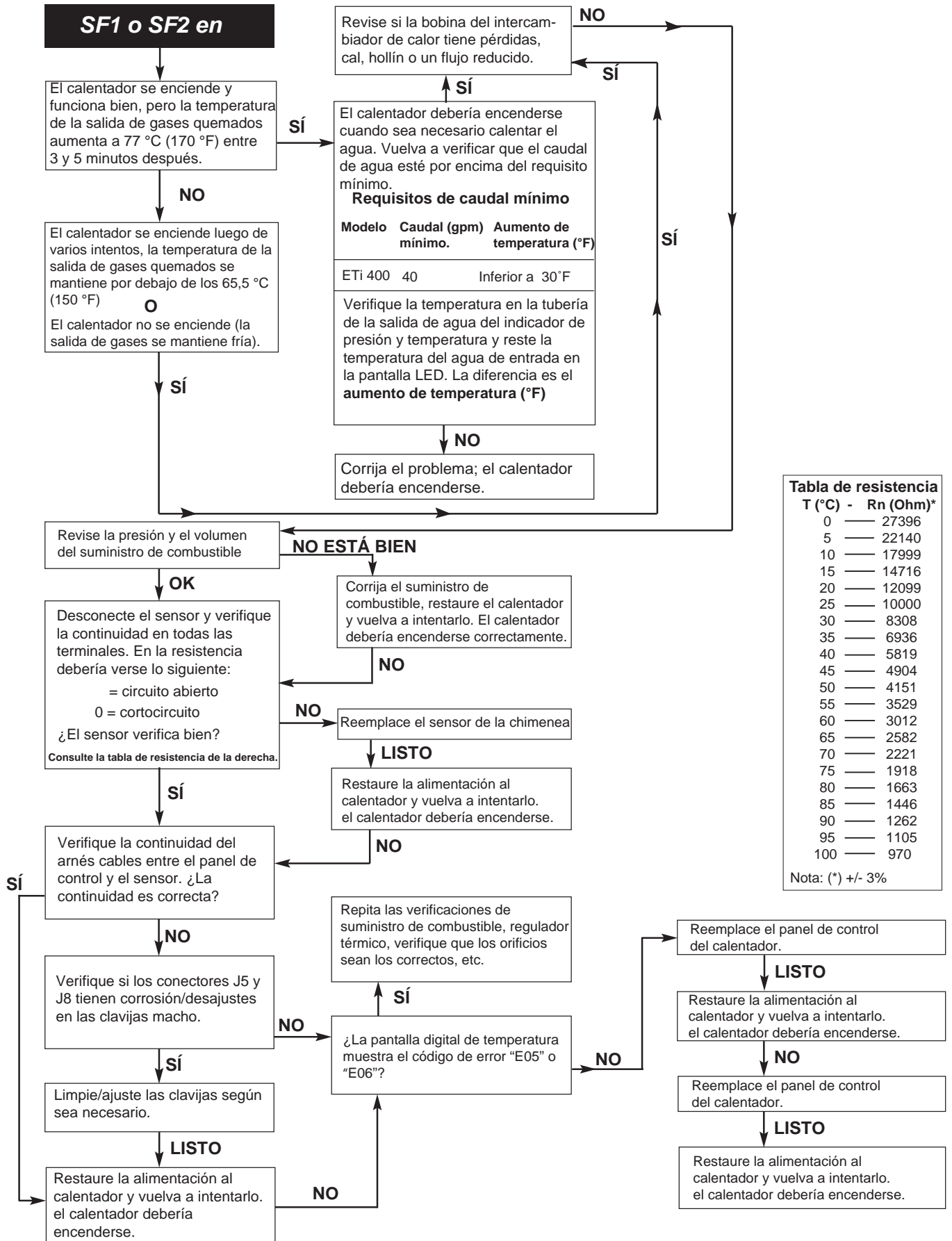


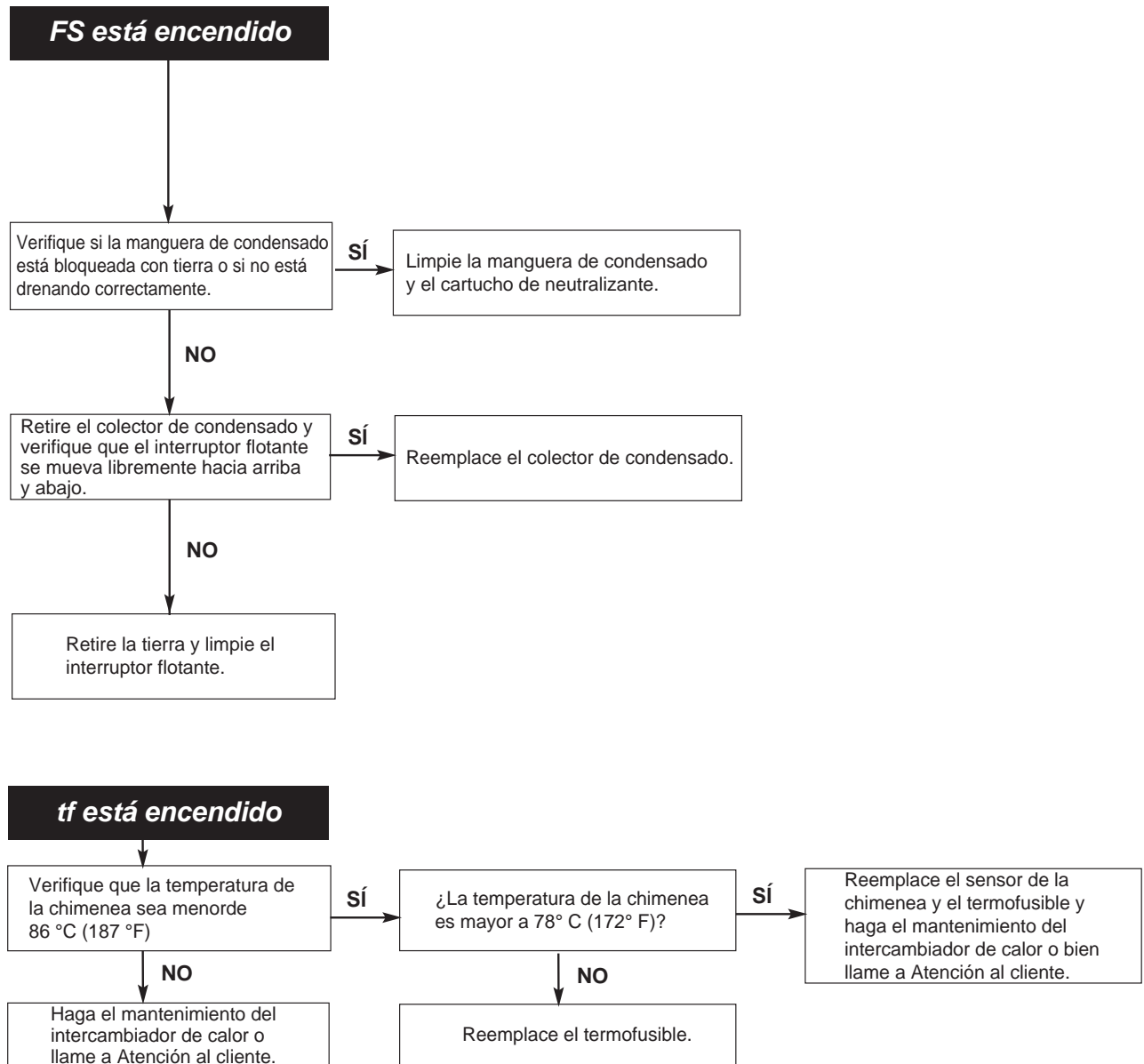
Tabla de resistencia

T (°C) - Rn (Ohm)*

0	27396
5	22140
10	17999
15	14716
20	12099
25	10000
30	8308
35	6936
40	5819
45	4904
50	4151
55	3529
60	3012
65	2582
70	2221
75	1918
80	1663
85	1446
90	1262
95	1105
100	970

Nota: (*) +/- 3%

Luces LED de diagnóstico: PS, HLS, TF, IGN, AFS, AG1, AG2, FS



Solución de problemas del quemador

SÍNTOMA	CAUSA	SOLUCIÓN
Chillido agudo y estridente	La llama es demasiado grande.	Verifique el tapón de presión entre la válvula de gas y la entrada del ventilador. Vea la página 16 y verifique que la configuración del regulador de gas sea $-0,5$ cm ($-0,2$ in) wc. Comuníquese con un técnico calificado o agencia de servicios para reemplazar el orificio del gas.
La llama es “inestable” El escape puede tener un olor ácido o puede que el quemador no se mantenga encendido.	La llama es demasiado débil.	Vea la página 16 y verifique que la configuración del regulador de gas sea $-0,5$ cm ($-0,2$ in) wc. Comuníquese con un técnico calificado o agencia de servicios para reemplazar el orificio del gas.
La llama del quemador “palpita” o presenta “oleadas”, especialmente al encenderse.	La ventilación del escape es demasiado larga.	Reduzca la longitud de la ventilación de salida de gases quemados y/o la cantidad de codos.
La combustión parece normal pero la llama no se queda encendida.	No se detecta corriente de la llama.	Verifique que el encendedor no esté húmedo o dañado o tenga poca resistencia a tierra. Reemplace el encendedor con uno nuevo. Verifique que el estabilizador de la llama del quemador esté correctamente conectado a tierra. Reemplazar el Módulo de control del encendido.

Solución de problemas del intercambiador de calor

SÍNTOMA	CAUSA	SOLUCIÓN
Ebullición en el intercambiador de calor. Puede estar acompañado por sonidos de “golpes”	Ingreso de un caudal reducido de agua al calentador. El intercambiador de calor está bloqueado. La válvula de derivación está trabada en la posición abierta.	Realice el servicio de la bomba y/o del filtro. Realice el servicio del intercambiador de calor. Corrija los químicos del agua. Realice el servicio de la válvula de derivación.

El panel del control del operador muestra un código RNC.

SÍNTOMA	CAUSA	SOLUCIÓN
La pantalla LCD del panel de control del operador muestra el código RNC.	Recordatorio de mantenimiento del neutralizador. El código RNC se muestra en la pantalla LCD para recordarle que debe realizar el mantenimiento del cartucho neutralizador.	Para eliminar este código, presione el botón APAGADO (OFF) para coloca al calentador en el modo apagado (off); luego, mantenga presionado el botón de APAGADO (OFF) durante 5 segundos. Comuníquese con un técnico calificado o agencia de servicio para realizar un servicio al cartucho neutralizante de condensación.

Sección 4: Instrucciones de mantenimiento y cuidado

INSTRUCCIONES DE MANTENIMIENTO Y CUIDADO

⚠ ADVERTENCIA

Riesgo de incendio o explosión por vapores inflamables. No guarde gasolina, líquidos de limpieza, barnices, pinturas u otros líquidos volátiles inflamables cerca del calentador o en la misma habitación que el calentador.

Se recomienda el siguiente mantenimiento cada seis meses y al comienzo de cada temporada de natación:

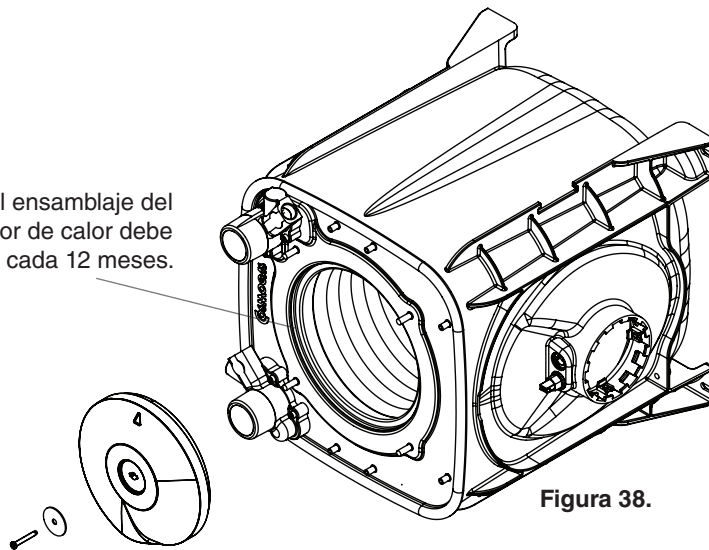
1. Inspeccione los paneles del calentador y el sistema de ventilación para asegurarse de que no haya obstrucciones en el flujo de aire de ventilación o en la salida de gases quemados del quemador. Verifique que las entradas de aire de la habitación estén abiertas y libres de obstrucciones.
2. Mantenga el área del calentador y sus alrededores limpia y libre de materiales combustibles, gasolina y otros gases inflamables o líquidos corrosivos.
3. Levante la palanca (si está instalada) de la válvula de alivio de presión para comprobar su funcionamiento.
4. Compruebe el funcionamiento correcto del interruptor de presión del agua. **Consulte INTERRUPTOR DE PRESIÓN DEL AGUA en la página 14 para ver las instrucciones de prueba.**
5. Para instalaciones en lugares cerrados, repita la **Comprobación final de instalación**, en la página 37. Verifique si hay evidencia de filtraciones en las juntas. Asegúrese de que las juntas no se hayan separado parcial o completamente. Verifique que no haya grietas o quebraduras en los tubos y accesorios. El ventilador de aire de combustión se lubrica permanentemente y no requiere una lubricación periódica.

INSPECCIÓN ANUAL DE LOS ENSAMBLAJES DEL INTERCAMBIADOR DE CALOR TITANTOUGH™

Se recomienda el siguiente mantenimiento cada 12 meses y al comienzo de cada temporada de natación:

1. El ensamblaje superior e inferior del intercambiador de calor TitanTough debe inspeccionarse y limpiarse cada 12 meses. Se recomienda llamar a un técnico de servicio calificado para inspeccionar los intercambiadores de calor (Figura 38).

El interior del ensamblaje del intercambiador de calor debe limpiarse cada 12 meses.



⚠ PRECAUCIÓN: El empaque asegura que la cámara de combustión esté sellada. Si el empaque parece estar dañado, **NO** la vuelva a usar. La cámara de combustión debe ser reemplazada con la unidad de quemador. Para reemplazarla, llame al servicio de atención al cliente Pentair al 800. 831.7133.

INSPECCIÓN ANUAL DEL ELECTRODO DE CHISPA DEL QUEMADOR Y VARILLA DEL SENSOR DE LLAMAS

Se recomienda el siguiente mantenimiento cada 12 meses y al comienzo de cada temporada de natación:

- El aislamiento térmico debe controlarse cada 12 meses y, si es necesario, se lo debe reemplazar. Inspeccione el aislamiento térmico para ver si hay signos de daño exterior en el dispositivo. Se recomienda llamar a un técnico de servicio calificado para inspeccionar el aislamiento térmico. (Figura 39,40).

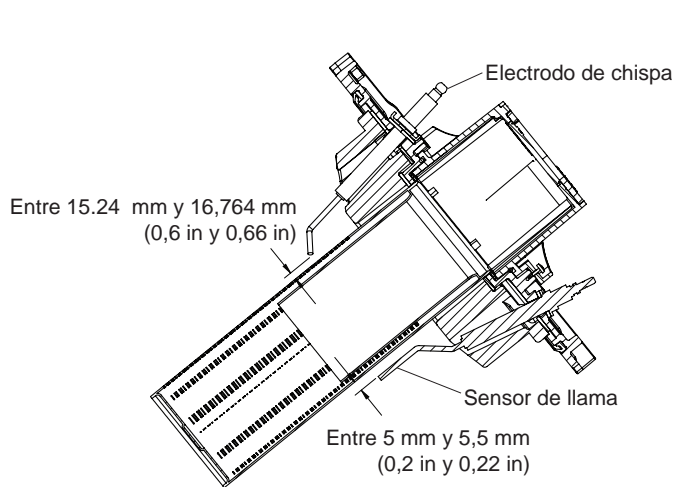


Figura 39. (A) Electrodo de chispa del quemador

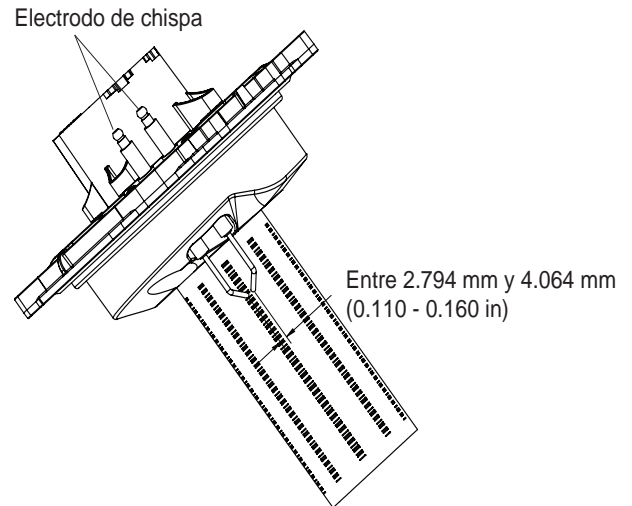


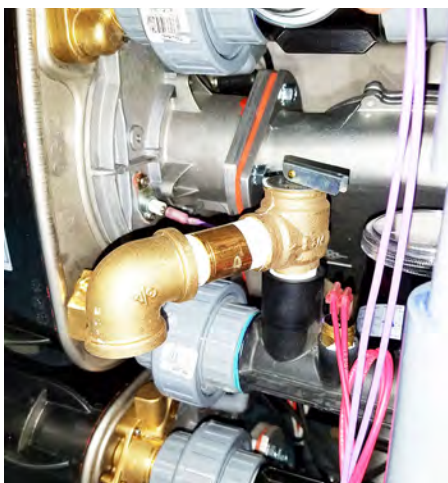
Figura 40. (B) Varilla del sensor de llama

VÁLVULA DE ALIVIO DE PRESIÓN (50 PSI) (INSTALADA DE FÁBRICA)

Para evitar daños o quemaduras con agua hirviendo provocados por el accionamiento de la válvula de alivio de presión (vea la Figura 41), instale un tubo de drenaje en la salida de la válvula de alivio de presión que dirija el agua que descarga de la válvula hasta un lugar seguro para su eliminación. No instale uniones o válvulas de reducción en el tubo de drenaje. El tubo de drenaje debe instalarse de manera tal que permita el drenaje completo de la válvula y la línea de drenaje. La válvula de alivio debe probarse al menos una vez por año levantando la palanca de la válvula.

⚠ ADVERTENCIA

Peligro de explosión. Todos los calentadores instalados con dispositivos de restricción en el sistema de tuberías por debajo del nivel del calentador (incluidas válvulas de verificación, válvulas de aislamiento, boquillas de flujo o válvulas de piscinas terapéuticas), deben tener una válvula de alivio instalada, como se describe más arriba.



Válvula de alivio de la presión

Figura 41.

DESPUÉS DEL ARRANQUE

VERIFICAR EL FLUJO DE AGUA

ADVERTENCIA

Peligro de incendio o inundación. Si el calentador se sobrecalienta y los quemadores no se apagan, siga las instrucciones bajo **Cerrar el gas al aparato, en la página 13**, y llame a un técnico de servicio calificado para reparar el calentador.

Después del arranque, la tubería de agua de salida debería sentirse levemente más caliente que el tubo de entrada. Si se lo siente bastante caliente o si escucha que el agua del calentador está hirviendo, puede que no haya suficiente caudal de agua en el aparato. Asegúrese de que el filtro no esté bloqueado. Si la temperatura del agua sigue siendo alta pero la unidad sigue funcionando, apague el aparato y llame al técnico de servicio.

OPERACIÓN EN PRIMAVERA Y OTOÑO

Si la piscina se usa solo ocasionalmente, baje el termostato a 20 °C (68 °F) y deje el calentador encendido. Esto mantendrá la piscina y el área circundante lo suficientemente calientes como para que el calentador pueda volver a generar una temperatura agradable en la piscina en el lapso de un día.

OPERACIÓN EN INVIERNO Y PREPARACIÓN PARA EL INVIERNO

Aviso: Pentair le recomienda que, mientras el calentador no esté en uso, le saque toda el agua con un ventilador en los lugares donde puedan darse temperaturas de congelamiento.

ADVERTENCIA

Peligro de explosión. La purga del sistema con aire comprimido puede causar que los componentes exploten con el riesgo de lesiones graves e incluso la muerte de las personas que se encuentren cerca. Solo use un soplador de baja presión (debajo de los 35 kPa o 5 PSI) y alto volumen al purgar el aire del calentador.

PRECAUCIÓN

- Si se ha drenado el calentador debido a un congelamiento, **NO ENCIENDA** el calentador hasta que haya agua circulando en el sistema.
- El agua atrapada en el intercambiador de calor puede provocar daños por congelamiento al intercambiador o a los cabezales. Los daños por congelamiento no están cubiertos por la garantía.
- Si se hace arrancar el calentador para la temporada de natación con una temperatura de agua por debajo de los 10 °C (50 °F), puede usarlo para calentar el agua; sin embargo, debe asegurarse de que el calentador funcione de manera constante hasta que la temperatura del agua alcance la configuración mínima del calentador de 20 °C (68 °). Durante el clima frío, si no hay peligro de congelamiento, opere la bomba de filtración de forma continua aunque el calentador no esté en funcionamiento. Si se espera que la temperatura ambiente descienda por debajo de la temperatura de congelamiento (0 °C/32 °F), apague el calentador y realice el procedimiento de preparación para el invierno.

Con los calentadores que están en exteriores en climas donde hay condiciones de congelamiento, apáguelos y drénelos para el invierno de la siguiente manera:

1. Apague el suministro eléctrico del calentador y la bomba con los disyuntores principales.
2. Cierre la válvula principal de control del gas y la válvula manual de gas (ubicada fuera del calentador). Vea la figura 16 de la página 21.
3. Abra la LLAVE DE VACIADO principal ubicada en la parte inferior del adaptador del colector y drene completamente el intercambiador de calor, la tubería interna de CPVC y el adaptador del colector.
4. Si el calentador está por **debajo del nivel del agua de la piscina**, asegúrese de cerrar las válvulas de aislamiento para evitar que se drene la piscina. Las válvulas de aislamiento no son necesarias y no deben usarse en los calentadores instalados por encima del nivel del agua de la piscina, excepto cuando se necesitan para las válvulas de preparación para el invierno.
5. Retire los dos INTERRUPTORES DE PRESIÓN DE AGUA ubicados en el ensamblaje de entrada de la tubería (Figura 3, vea la página 14). Tape los puertos de los interruptores de presión de agua para evitar que insectos y suciedad ingresen en el ensamblaje de entrada de la tubería.
Continúe con el Paso 6 en la página siguiente.

6. Drene el colector de entrada/salida a través del tubo de la salida. Si el tubo no drena naturalmente hacia la piscina, instale una llave de vaciado en el tubo de salida para drenar el colector.
7. Use un ventilador para sacar toda el agua sobrante del calentador.
8. Cubra la rejilla de la entrada de aire con una bolsa de plástico para evitar que los insectos, las hojas, etc. ingresen dentro del calentador.

AVISO: El agua atrapada en el calentador puede provocar daños por congelamiento. Si permite que el calentador se congele se anulará la garantía.

EXTRACCIÓN DEL CARTUCHO DE CONDENSADO Y EL NEUTRALIZADOR EN TEMPERATURAS DE CONGELACIÓN

Si el calentador ETi 400 se instala al aire libre y funciona a temperaturas bajo cero (32 ° F / 0 ° C o menos), retire la línea de condensado, el cartucho neutralizador de condensado y la manguera de neutralizador de condensado ubicada dentro del calentador deben retirarse para evitar congelación.

Primero quite el cartucho de condensado y guárdelo, luego desenvuelva la manguera debajo del escape para evitar que el agua de condensación quede atrapada dentro de la manguera y se congele. Pase la manguera de condensado hacia el exterior del calentador inclinado hacia abajo en todo momento.

Nota: El cartucho neutralizador de condensado debe volver a instalarse en el calentador en la primavera cuando las temperaturas exteriores estén por encima del punto de congelación.

VOLVER A PONER EN SERVICIO EL CALENTADOR

Para volver a poner en servicio el calentador luego de la preparación para el invierno:

1. Conecte las uniones de ENTRADA y SALIDA a la tubería del sistema; vea la página 16. Verifique que estén conectadas correctamente y que no haya goteras de agua.
2. Vuelva a instalar los dos INTERRUPTORES DE PRESIÓN DE AGUA en el ensamblaje de entrada de la tubería de CPVC; Figura 16, vea la página 21.
3. Coloque el TAPÓN DE DRENAJE nuevamente en el puerto en el ensamblaje del colector.
4. Antes de hacer arrancar el calentador, haga circular agua en el calentador por varios minutos hasta que ya no haya ruido de aire. También vea **ANTES DEL ARRANQUE** (página 12) y **CUIDADO Y MANTENIMIENTO** (página 54).

Vea las notas adicionales debajo de Avisos importantes en la Introducción, en la página 12.

MANTENER LA TEMPERATURA DE LA PISCINA

Para mantener la temperatura de la piscina, asegúrese de que el interruptor del calentador y las válvulas se hayan restablecido con los parámetros de la piscina luego de usar el spa.

CONSEJOS PARA EL AHORRO DE ENERGÍA

1. Mantenga la piscina o spa cubiertos cuando no estén en uso. Esto disminuirá los costos de calentamiento, reducirá la evaporación del agua, conservará los químicos y reducirá la carga del sistema de filtrado.
2. Baje el termostato a 25 °C (78 °F) o menos; baje la temperatura del spa a 38 °C (100 °F). Esta es la temperatura aceptada por la Cruz Roja Americana como la más saludable para nadar.
3. Use un temporizador para encender la bomba del filtro a las 6 a. m. o más tarde. La piscina de natación pierde menos calor después del alba.
4. Para las piscinas que solo se usan los fines de semana, baje la configuración del termostato de 5 °C a 8 °C (10 °F a 15 °F) durante los días de semana para reducir la pérdida de calor. Un calentador del tamaño apropiado restaurará la temperatura normal en el lapso de un día.
5. Apague el calentador cuando la piscina no se use durante un período extenso de tiempo.
6. Siga un programa periódico de mantenimiento preventivo para el calentador en cada temporada de natación. Verifique la operación del calentador y sus controles.

BALANCE QUÍMICO

AGUA DE LA PISCINA Y EL SPA

El calentador de piscina fue específicamente diseñado para su spa o piscina y le brindará muchos años de servicio sin problemas, siempre y cuando los químicos del agua estén en buenas condiciones.

Los químicos del agua deberán tratarse adecuadamente según las buenas prácticas de química para el agua de las piscinas. Si usa un clorador, instálelo por debajo del nivel del calentador y a un nivel más bajo que el de la salida del calentador. Instale una “válvula de verificación” de sello positivo y resistente a la corrosión, (P/N R172288), entre el calentador y el clorador para evitar el sifonaje de químicos concentrados al agua de abastecimiento dentro del calentador. El sifonaje de aguas sucias al agua de abastecimiento suele ocurrir cuando la bomba se detiene y en consecuencia genera un diferencial de presión-succión. NO desinfecte la piscina con tabletas o barras de cloro en los coladores. Si lo hiciera, al apagar la bomba ingresará una alta concentración de cloro en el calentador, que puede ocasionar daños por corrosión en el intercambiador de calor.

Las tres principales causas de problemas para el calentador de piscinas son: un pH inadecuado, el desinfectante residual y la alcalinidad total. Si estos factores no se mantienen en correcto equilibrio, pueden acortar la vida útil del calentador y provocar daños permanentes.

PRECAUCIÓN

Los daños al intercambiador de calor que hayan sido provocados por un desequilibrio químico no están cubiertos por la garantía.

QUÉ HACE UN DESINFECTANTE

Hay dos “invitados” que usted no desea que lleguen a su piscina: las algas y las bacterias. Para librarse de ellas y lograr que el agua de la piscina esté en condiciones sanitarias para nadar, y para mejorar el sabor, olor y claridad del agua, deberá usar algún tipo de desinfectante.

El cloro y el bromo están aprobados universalmente por las autoridades de salud y son agentes de desinfección aceptados para el control de bacterias.

¿QUÉ ES EL DESINFECTANTE RESIDUAL?

Cuando se agrega cloro o bromo al agua de la piscina, una parte del desinfectante se consumirá en el proceso de destrucción de las bacterias, las algas y otros materiales oxidables. El desinfectante remanente luego de este proceso se llama cloro residual o bromo residual. Puede determinar el desinfectante residual del agua de su piscina con un kit de comprobación confiable, que puede conseguir en su tienda local de suministros para piscina.

Debe mantener un nivel adecuado de desinfectante residual para asegurar la eliminación continua de bacterias o virus introducidos en el agua de la piscina por los nadadores, el aire, el polvo, la lluvia u otras fuentes.

BALANCE QUÍMICO (CONTINUACIÓN)

Se recomienda hacer pruebas del agua de la piscina regularmente. Nunca permita que el cloro residual caiga por debajo de los 0,6 ppm (partes por millón). El nivel mínimo efectivo del cloro residual o del bromo residual es 1,4 ppm.

pH: El término pH se refiere al balance entre acidez y alcalinidad del agua expresado en una escala numérica del 0 al 14. Encontrará un kit de comprobación para medir el balance de pH del agua de su piscina en una tienda local de suministros para piscina; vea la Tabla 7 a continuación.

El ácido muriático tiene un pH de aproximadamente 0. El agua pura tiene 7 (neutro). Una solución de cal diluida tiene un pH de entre 13 y 14.

REGLA: el rango de pH deseable es de 7,4 a 7,6. Es esencial mantener el pH correcto; vea la Tabla 7 a continuación.

Si el pH se eleva demasiado (exceso de alcalinidad), tendrá los siguientes efectos:

1. Se disminuye enormemente la capacidad del cloro para destruir las bacterias y las algas.
2. El agua se vuelve turbia.
3. Aumenta el peligro de descascarado del revoque o incrustaciones en los tubos del intercambiador de calor.
4. Los elementos de filtración se tapan.

Si el pH es demasiado bajo (exceso de acidez), ocurrirán lo siguiente:

1. Exceso de ardor de ojos o irritación de la piel.
2. Carcomido del revoque.
3. Corrosión de los accesorios de metal en el sistema de filtración y recirculación, que puede crear manchas marrones, azules, verdes y a veces casi negras en el revoque.
4. Si tiene un filtro de arena y gravilla, el alambre usado como ayuda para la filtración puede disolverse y pasar a través del filtro.

PRECAUCIÓN: No haga la prueba de pH cuando el cloro residual es de 3,0 ppm o más o el bromo residual es de 6,0 ppm o más. Consulte en su tienda local de suministros de piscina cuáles son las opciones para equilibrar adecuadamente los químicos del agua.

REGLA: Los químicos ácidos bajan el pH. Los químicos alcalinos elevan el pH.

ALCALINIDAD alta o baja:

La alcalinidad total es una medida de la cantidad total de químicos alcalinos en el agua y, en cierto grado, de control del pH. No es lo mismo que el pH que se refiere simplemente al balance de alcalinidad/acidez. La alcalinidad total del agua de la piscina debería estar entre 100 y 140 ppm para facilitar el control del pH. Será muy simple hacer una prueba de la alcalinidad total con un kit de prueba confiable. Deberá realizar la prueba una vez por semana y hacer los ajustes correspondientes hasta que la alcalinidad esté en un rango aceptable. Una vez llegado este punto, podrá realizar la prueba aproximadamente una vez por mes para asegurarse de que el rango se mantenga. Consulte a su distribuidor local de piscinas para que le indique cómo equilibrarla química del agua.

PARÁMETROS DE LA QUÍMICA DEL AGUA

Niveles	mínimos	y máximos	ideales de desinfectante
Cloro libre, ppm	1,0	2,0-3,0	4,0**
Sal, ppm	2000	3200	5000
Cloro combinado, ppm	Ninguno	Ninguno	0,2
Bromo, ppm	2,0	4-6	10,0
Otros desinfectantes	Niveles no establecidos. Consulte con su departamento de salubridad local antes de usar.		
Valores químicos			
pH	7,2	7,4-7,6	7,8**
Total de alcalinidad (búfer), ppm como CaCO ₃	60	80-100	180
Sal ppm	2000	3200	5000**
Total de sólidos disueltos (TDS), ppm	N/A	N/A	1500 ppm > TDS al inicio*
Dureza cálcica, ppm, como CaCO ₃	150	200-400	500-1000
Metales duros	Ninguno	Ninguno	Ninguno
Valores biológicos			
Algas	Ninguno	Ninguno	Ninguno
Bacterias	Ninguno	Ninguno	Consulte el código local

Tabla 7.

*El TDS de inicio incluye el TDS de la fuente de agua y otras sales inorgánicas agregadas al inicio.

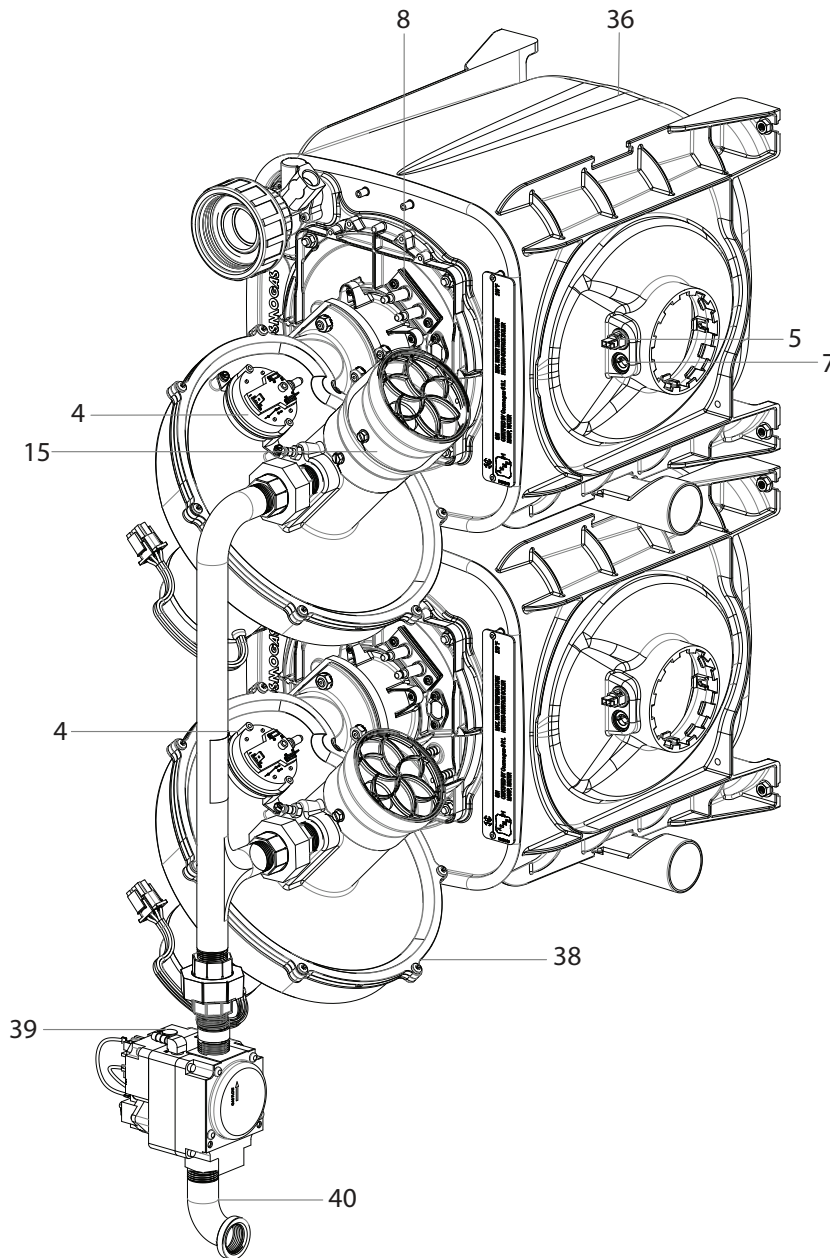
NOTA ():** No seguir parámetros de química del agua indicados, puede resultar en fallas del intercambiador de calor y esto **anulará la garantía**.

LISTA DE PARTES DE REPUESTO DEL CALENTADOR ETI® 400

Artículo	Descripción	Cantidad	Número de parte
1	Panel de control del ventilador	1	475978
2	Teclado de membrana	1	475984
3	AGS 150° C	1	475985
4	Interruptor de presión de aire	1	475987
5	Termofusible	1	475998
6	Arnés de cables (no se muestran)	1	475996
7	Sensor de la chimenea	2	475601
8	Electrodos de chispa	1	476081Z
9	Cables de los electrodos de chispa (no se muestran)	1	475982
10	Montaje de condensado/interruptor flotante	1	475980
11	Empaques de HX, chimenea y aislamiento	1	475615
12	Tornillos del intercambiador de calor	1	475606
13	Ensambleje, enchufe 120/240 V	1	475979
14	Indicador de presión y temperatura	1	475603
15	Orificio de aire	1	475604
16	Kit de empaques del calentador	1	475973
17	Kit de toma de aire (no se muestran)	1	475971
18	Panel lateral de gas	1	475608
19	Panel del colector de agua	1	475609
20	Panel del tablero de control	1	475610
21	Conjunto del cerrojo	1	475611
22	Kit neutralizador del condensado	1	475612
23	Ensamblaje de tubería de entrada	1	475613
24	Ensamblaje de tubería de salida	1	475614
25	Ensamblaje de Escape	1	475617
26	Caja de terminales	1	42001-0056S
27	Interruptor de bombero (1,25 amps)	1	32850-0099
28	Termistor, sensor de agua (no se muestran)	1	42001-0053S
29	Interruptor de presión de agua	1	42001-0060S
30	Transformador de voltaje doble	1	42001-0107S
31	Válvula de alivio de la presión	1	475618
32	Cubierta del control	1	475619
33	Escape de la tapa de ventilación	1	475620
34	Ensamblaje de derivación de agua	1	475621
35	Zócalo de ventilación	1	475622
36	Intercambiador TitanTough Titanium	1	475623
37	Quemador	1	475624
38	Ventilador	1	476000
39	Válvula de gas	1	476001
40	Unión de 3/4 de pulgada	1	38404-4097S
41	Interruptor de límite alto	1	42001-0063S
42	Tapón de drenaje	1	U178-920P
43	Colector	1	476002
44	Elementos de sujeción del recinto del colector	1	476003
45	Kit de soporte de sujeción (no se muestran)	1	476004
47	Kit de orificio de gas propano (no se muestran)	1	476040
48	Panel de control del calentador	1	475975
49	Módulo de encendido	1	475976
50	Sensor de llama	1	462023
51	Ensamblaje de quemador	1	476059
52	El gas natural a propano kit de conversión (LP)	1	476072
53	La Unión de latón para la entrada (para Intercambiador)	1	461103
54	La Unión de latón para la salida (para Intercambiador)	1	461104

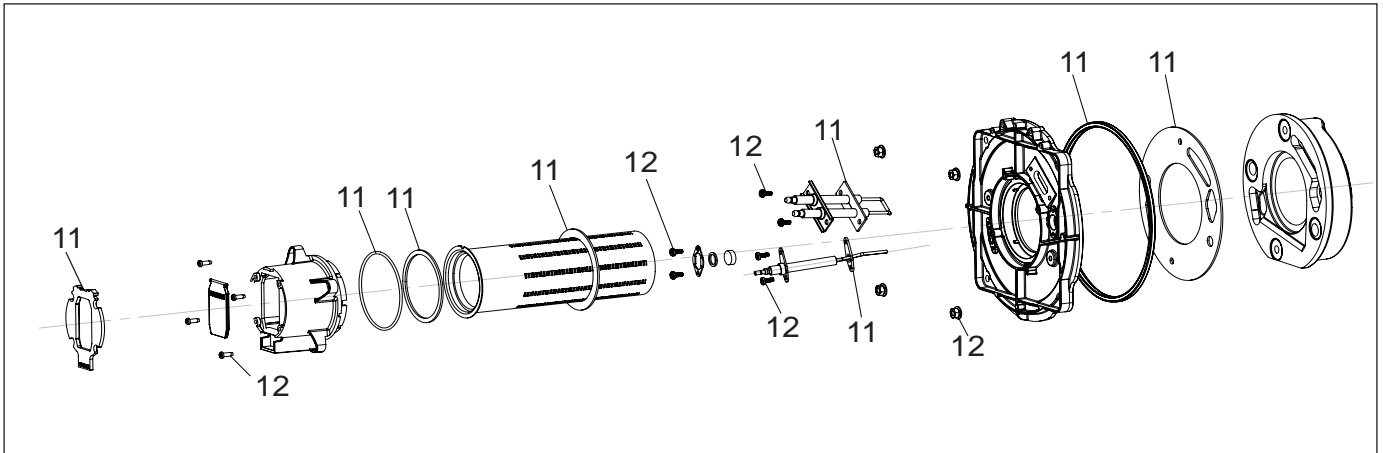
PARTES DE REPUESTO DEL ENSAMBLAJE DEL VENTILADOR Y DEL INTERCAMBIADOR DE CALOR DEL CALENTADOR ETI® 400

Nota: No se muestran los artículos 11, 12, 17, 37.

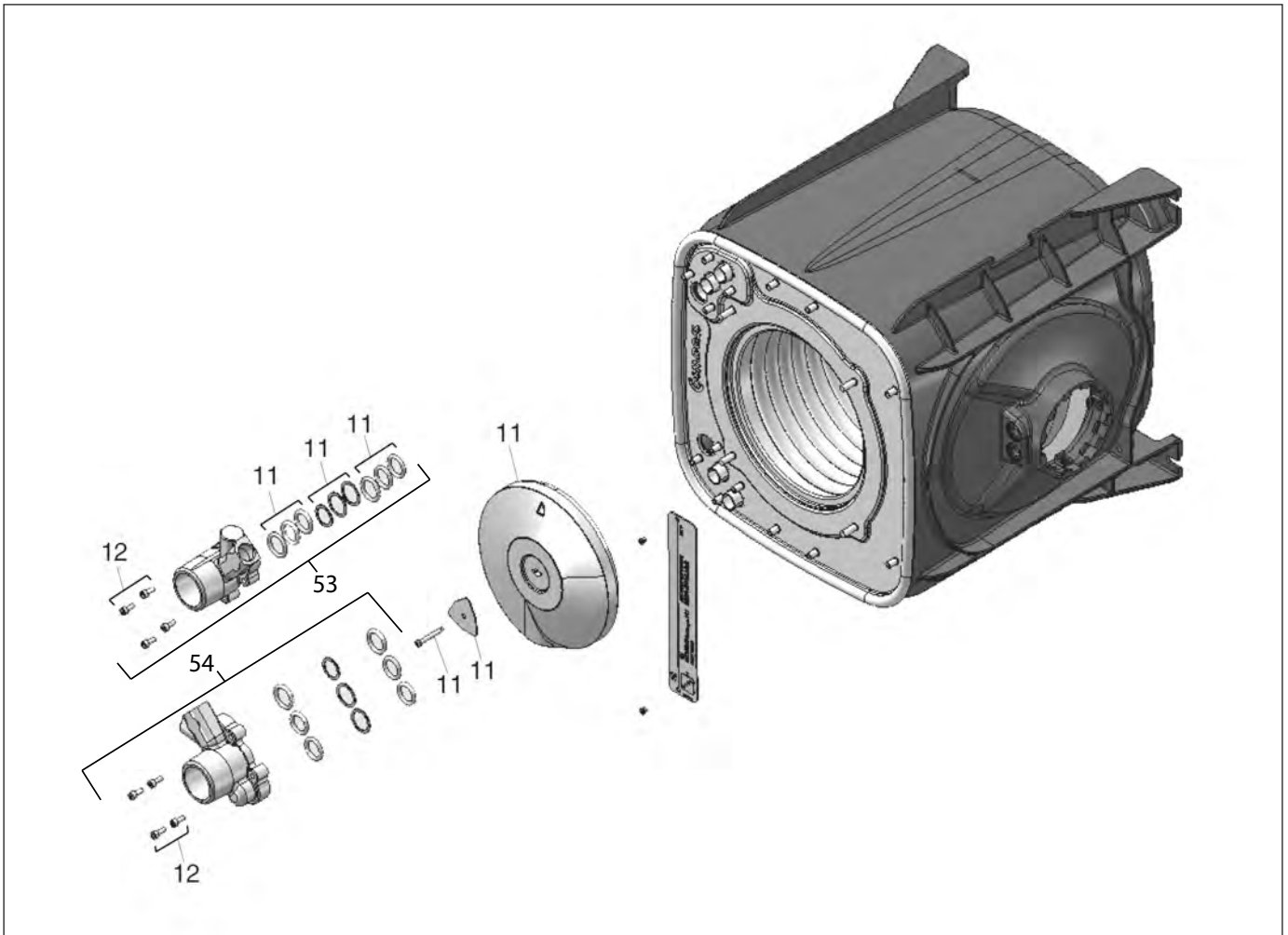


Ensamblajes del intercambiador de calor y el ventilador

PARTES DE REPUESTO DEL ENSAMBLAJE DEL INTERCAMBIADOR DE CALOR DEL CALENTADOR ETI® 400 (CONTINUACIÓN)



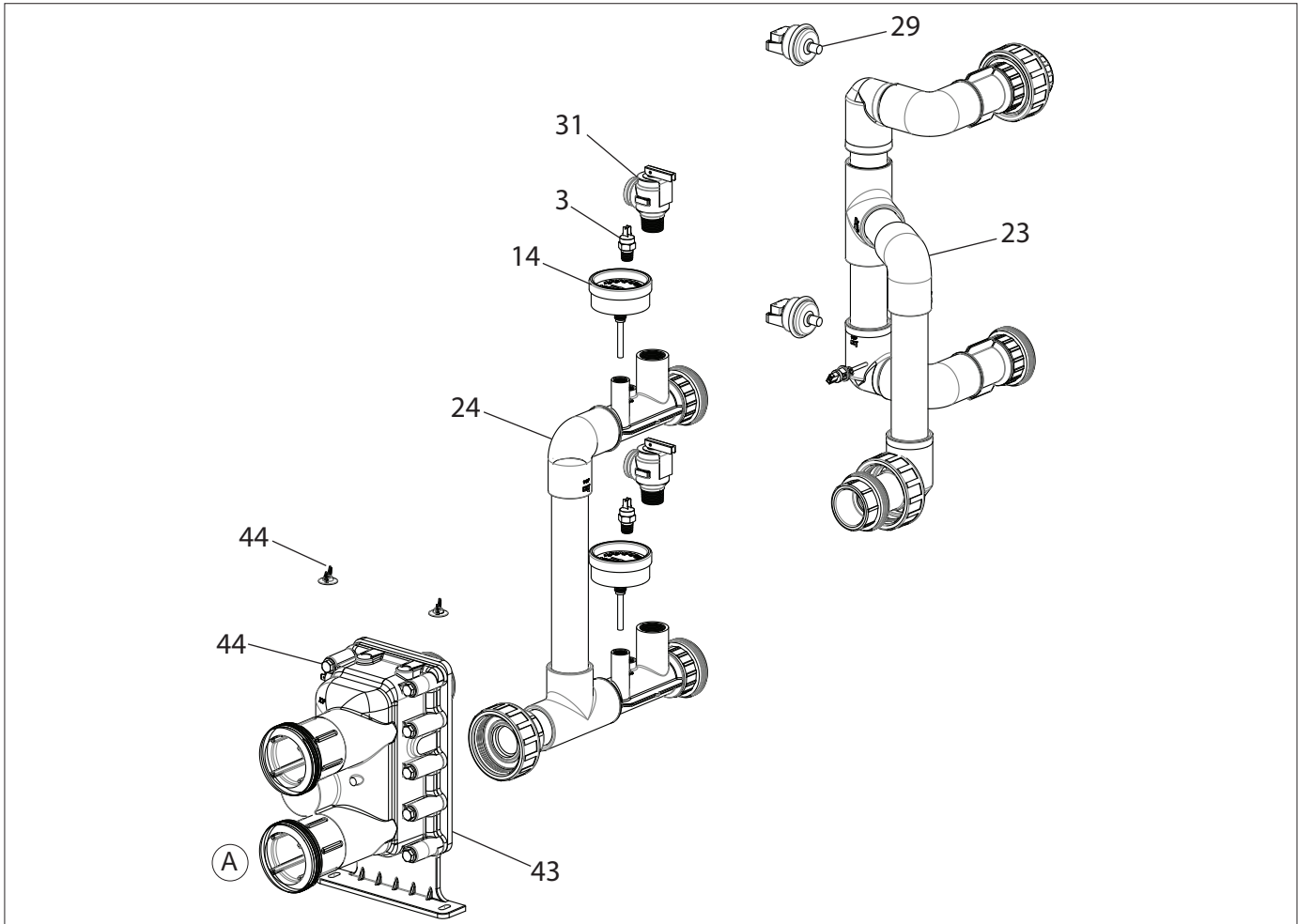
Ensamblaje del intercambiador de calor



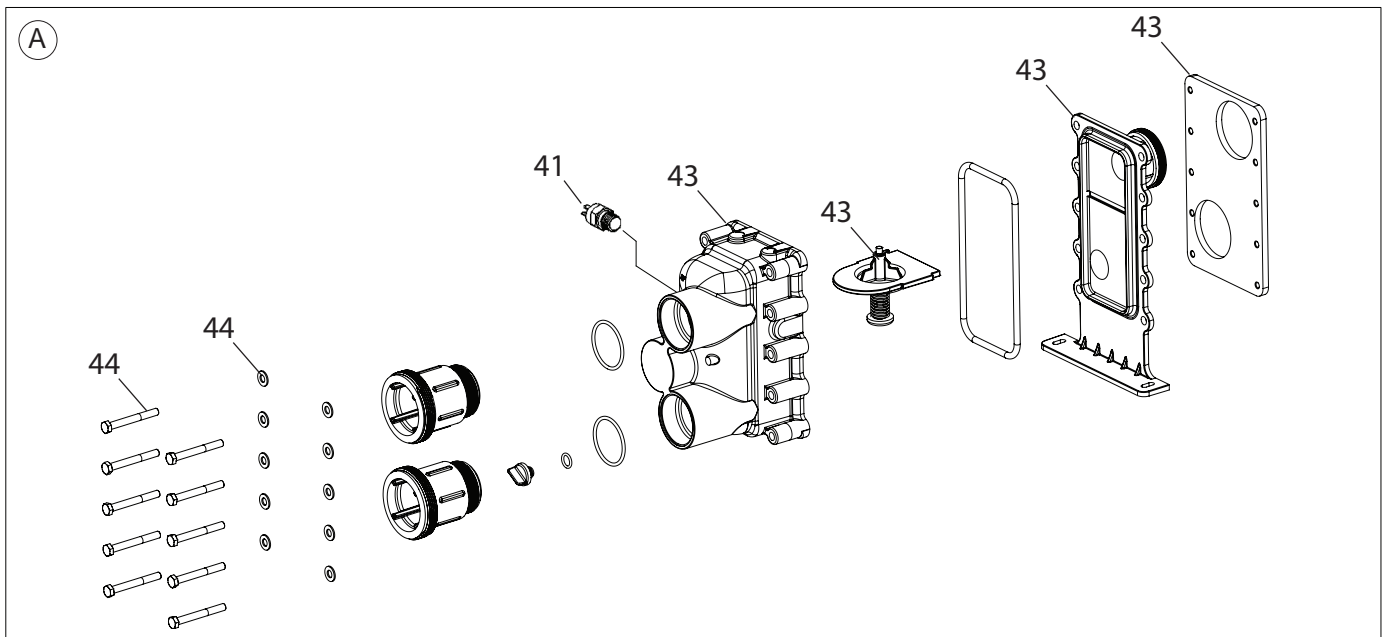
Ensamblaje del intercambiador de calor

PARTES DE REPUESTO DEL ENSAMBLAJE DEL COLECTOR – ENSAMBLAJE DE LA TUBERÍA DE ENTRADA Y SALIDA

DEL CALENTADOR ETi® 400

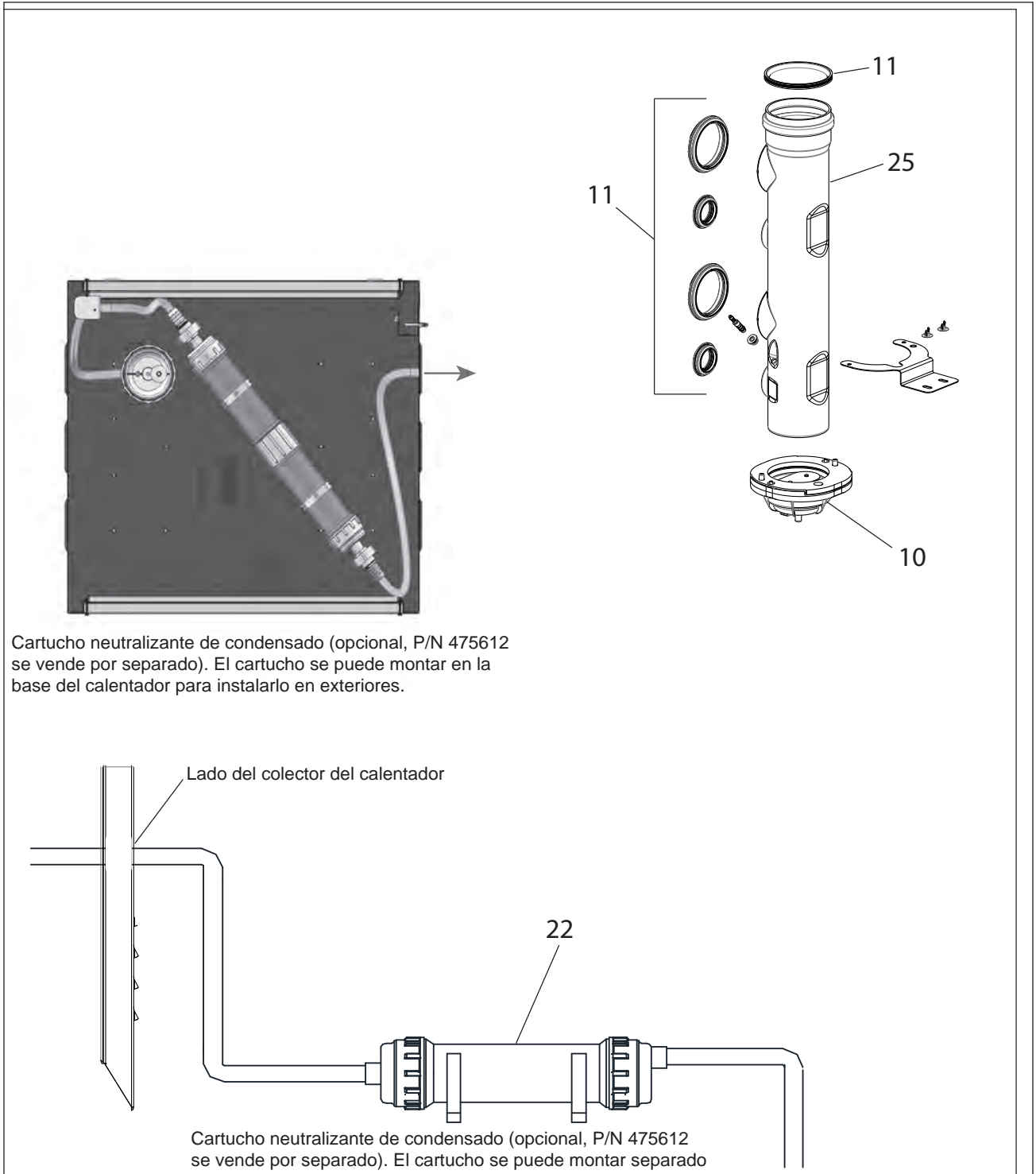


Ensamblaje del colector – Ensamblaje de tubería de entrada y salida



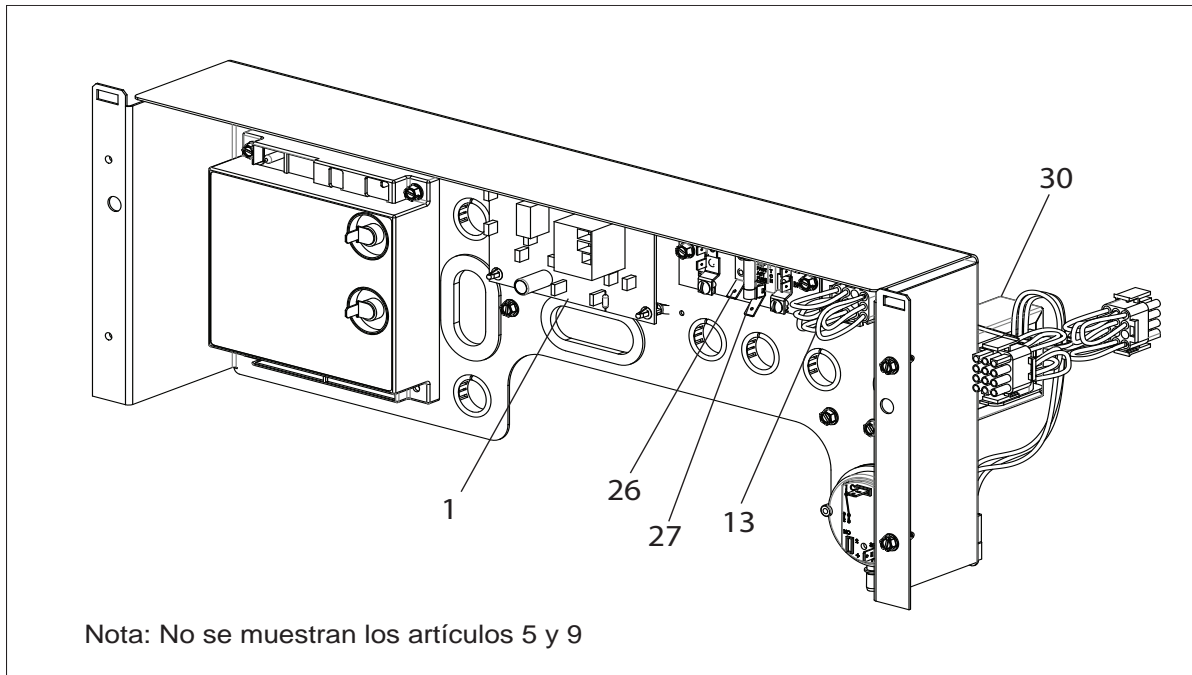
Ensamblaje del colector

PARTES DE REPUESTO DEL ENSAMBLAJE DE SALIDA DE GASES QUEMADOS Y CONDENSACIÓN DEL CALENTADOR ETi® 400



Ensamblaje del cartucho neutralizante de condensación y ensamble de salida de gases quemados.

PARTES DE REPUESTO DEL ENSAMBLAJE DEL PANEL DE CONTROL DEL OPERADOR DEL CALENTADOR ETI® 400



Placa de control del ventilador y de la caja de terminales

Notas

Notas

Notas



1620 HAWKINS AVE., SANFORD, NC 27330 • (919) 566-8000
10951 WEST LOS ÁNGELES AVE., MOORPARK, CA 93021 • (805) 553-5000
www.pentair.com

Todas las marcas registradas y logotipos de Pentair son propiedad de Pentair Inc. o sus afiliados globales en los Estados Unidos y / u otros países. Las marcas comerciales y logotipos de terceros registrados y no registrados son propiedad de sus respectivos dueños.

© 2020 Pentair. Todos los derechos reservados. Este documento está sujeto a cambios sin previo aviso.



P/N 475349 Revisión E. 3/2020